

EGO BOISERIES

NOTICE D'INSTALLATION

Ces instructions sont pour votre sécurité. Pour s'assurer de la bonne fixation du panneau EGO (poids 16 Kg/ m2) lisez-les attentivement avant utilisation et conservez-les pour une consultation ultérieure.

Matériel nécessaire non fournis

Crayon

Niveau

Colle vinyle
Pour collage
lamellos

Tournevis
cruciforme

Perceuse-visseuse
+ foret Ø6

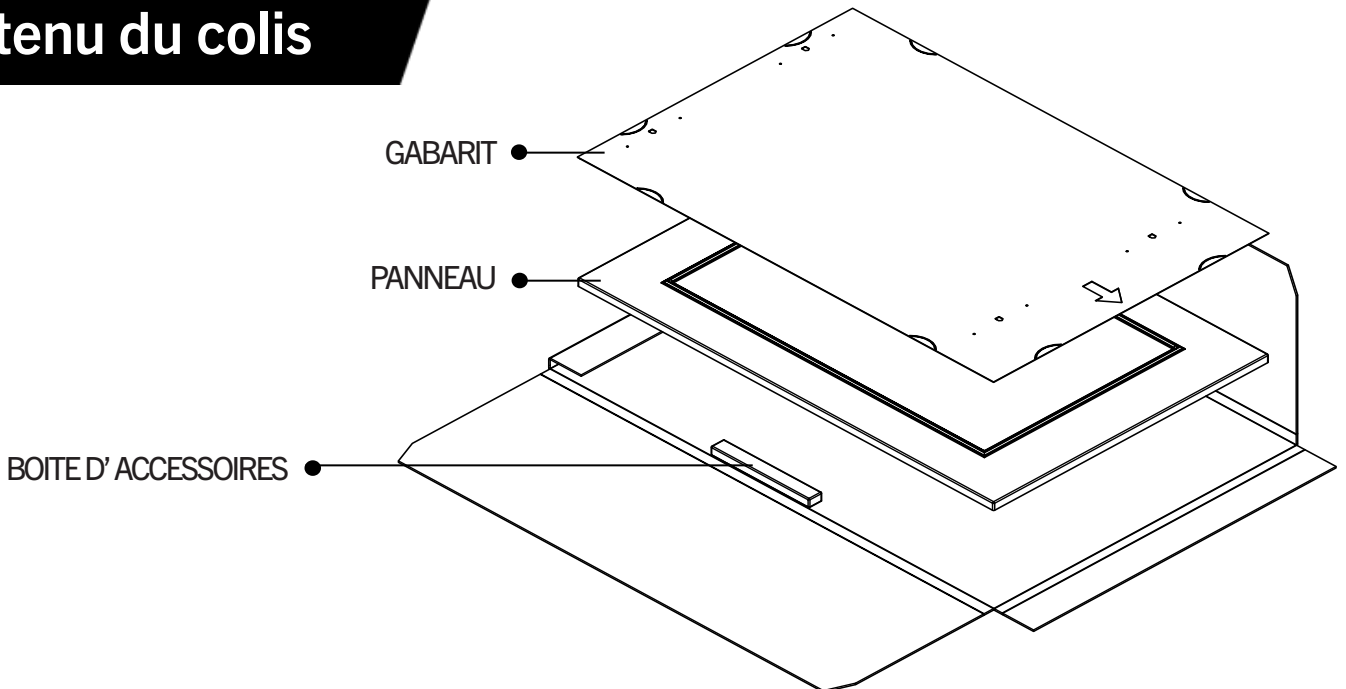
Cutter



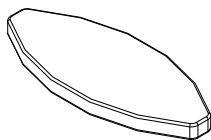
* VISSERIE
SUPPORT
MURAL

*La visserie pour support mural n'est pas incluse. Utilisez des produits adaptés à votre support et au poids des panneaux. En cas de doute, demandez conseil à un spécialiste.

Contenu du colis



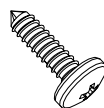
Ref. A Lamello



P1 X 8

P2 X 10

Ref. B Vis



P1 X 8

P2 X 8

Ref. C Barres d'accrochage

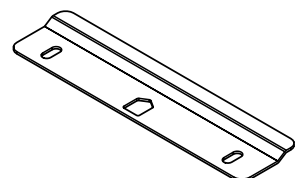
- 4 barres pour fixation du panneau

- 4 barres pour fixation murale

(visserie pour fixation murale non
fournie)

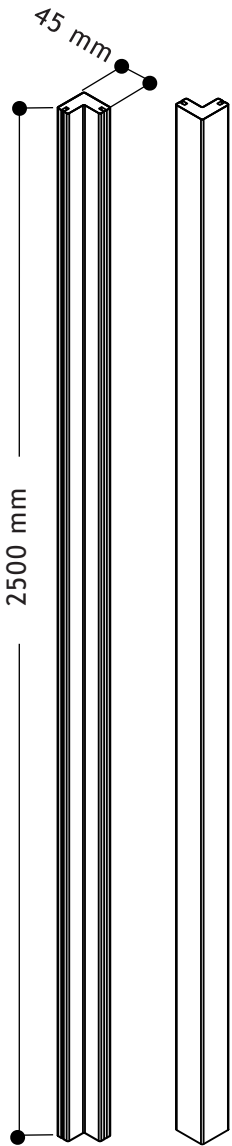
P1 X 8

P2 X 8



Options

Ref. A3

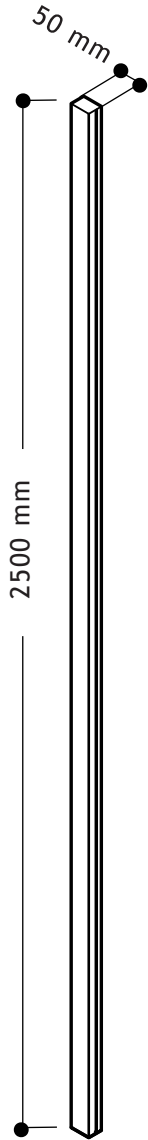


Ref. A3 options et accessoires

E Plaque 4 + vis 16

Ref. A3 Angle

Ref. M5

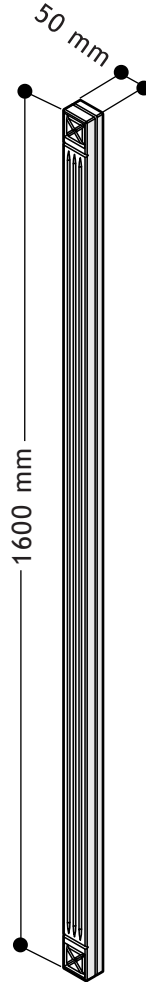


Ref. M5 options et accessoires

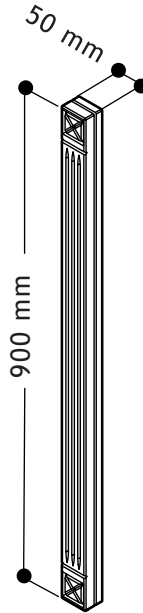
Ref. M5 Montant

Ref. D Cache de finition

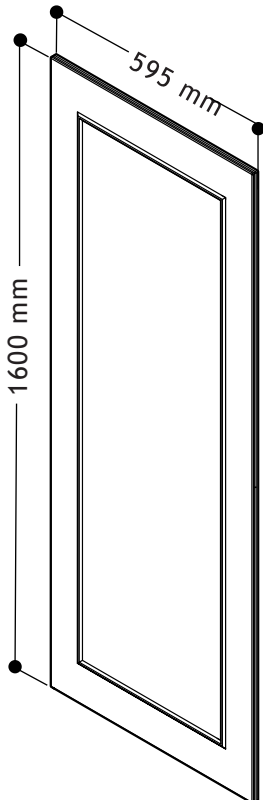
Ref. P4



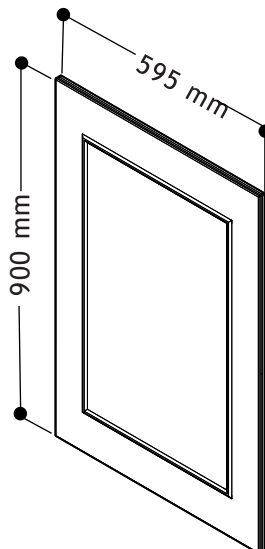
Ref. P3



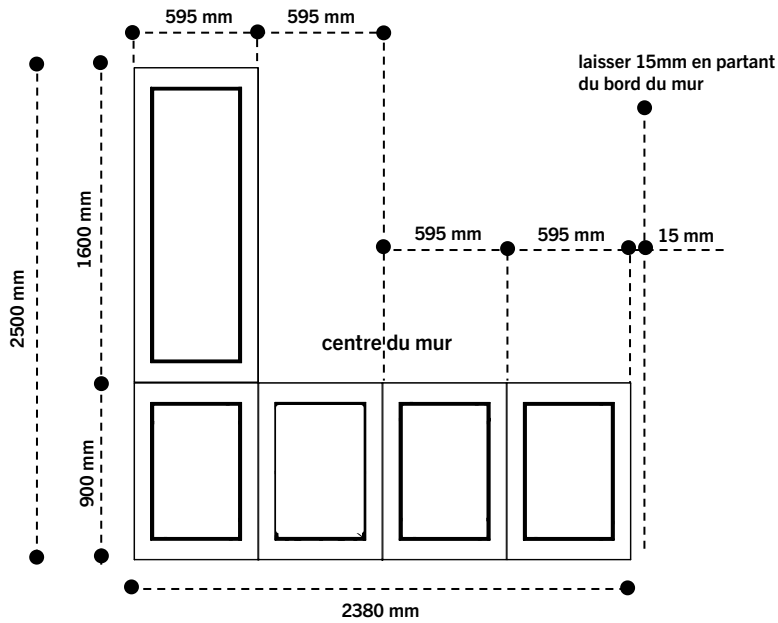
Ref. P2



Ref. P1



Determiner votre composition



COMPOSITION 1

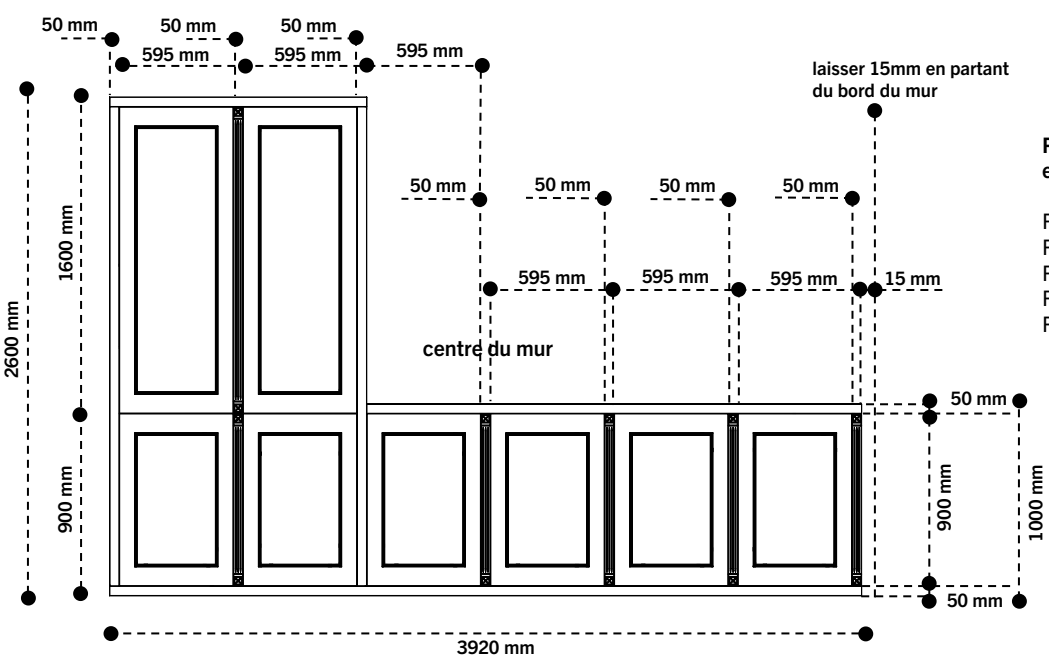
Pose linéaire sans options

- Ref.P2 Q.Té 1 Panneau 1600mm x 595mm
- Ref.P1 Q.Té 4 Panneau 900mm x 595mm



Nous vous recommandons de partir soit :

- du centre du mur
- du bord du mur en laissant un espace 15mm



COMPOSITION 2

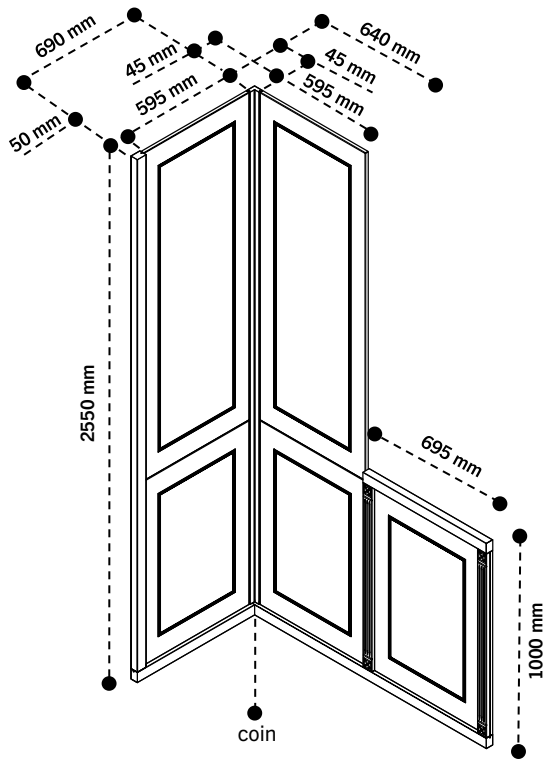
Pose linéaire avec options Montant (Ref.M5) et Piliers (Ref.P3 ou Ref.P4)

- Ref.P2 Q.Té 2 Panneau 1600mm x 595mm
- Ref.P1 Q.Té 6 Panneau 900mm x 595mm
- Ref.M5 Q.Té 5 Montant 2500 x 50mm x 35mm
- Ref.P3 Q.Té 5 Pilier 900 x 50mm x 35mm
- Ref.P4 Q.Té 1 Pilier 1600 x 50mm x 35mm



Nous vous recommandons de partir soit :

- du centre du mur
- du bord du mur en laissant un espace 15mm



COMPOSITION 3

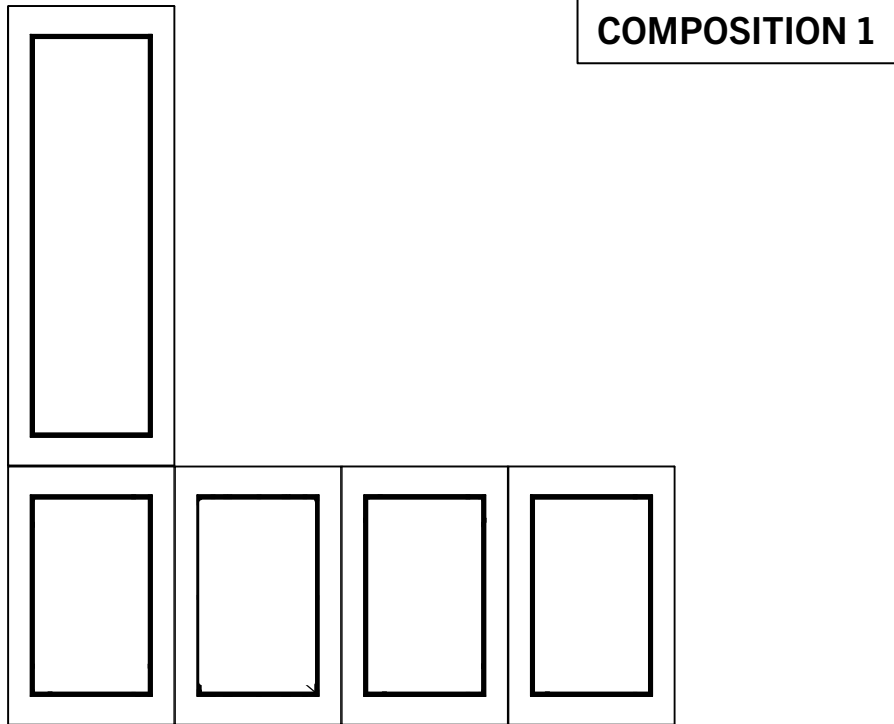
Pose en angle options Montants (Ref.M5), Piliers (Ref.P3 ou Ref.P4) et Angle (Ref.A3)

- Ref.P2 Q.Té 2 Panneau 1600mm x 595mm
- Ref.P1 Q.Té 3 Panneau 900mm x 595mm
- Ref.A3 Q.Té 1 Angle 2500 x 45mm x 45mm
- Ref.M5 Q.Té 4 Montant 2500 x 50mm x 35mm
- Ref.P3 Q.Té 2 Pilier 900 x 50mm x 35mm

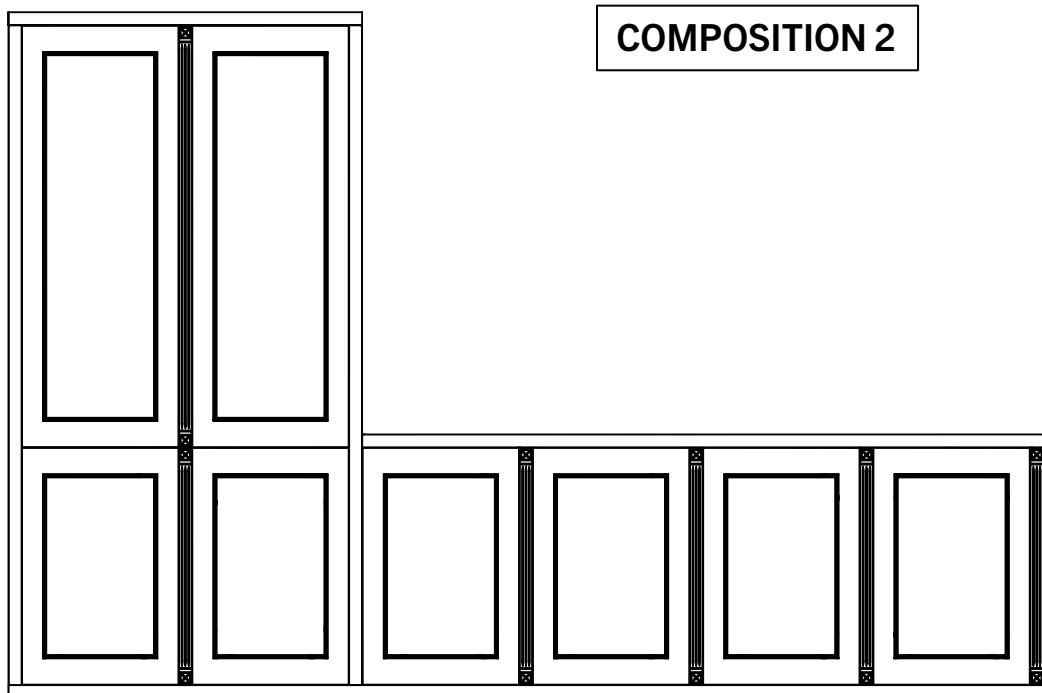


Nous vous recommandons de partir soit :

- du centre du mur
- du bord du mur en laissant un espace 15mm

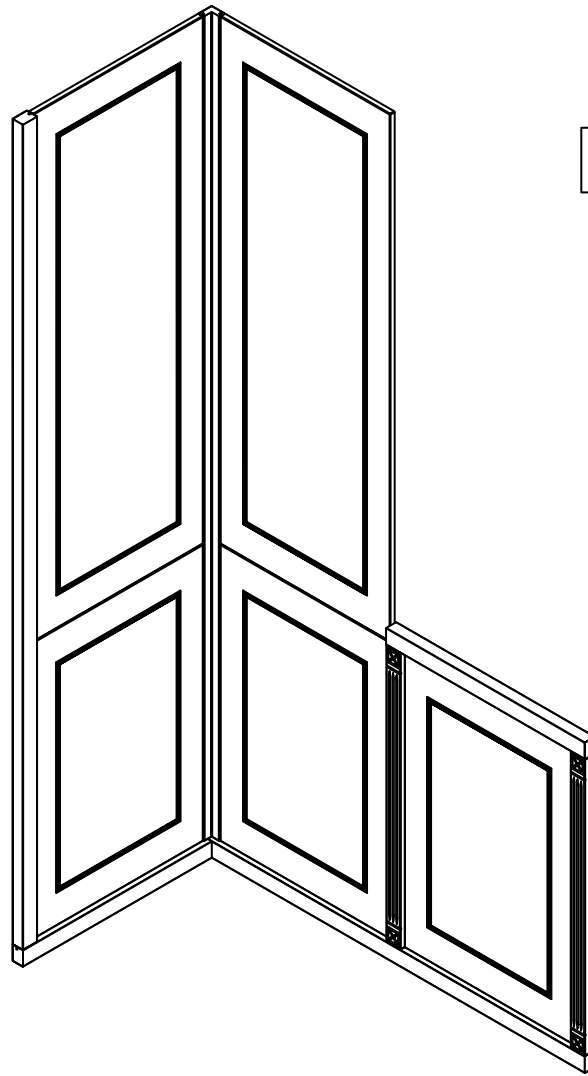


Voir phases **1** **2** **3** **4** **5** **6** **7** **8** **9**



Voir phases **1** **2** **3** **4** **5** **6** **7** **8** **9** **10**

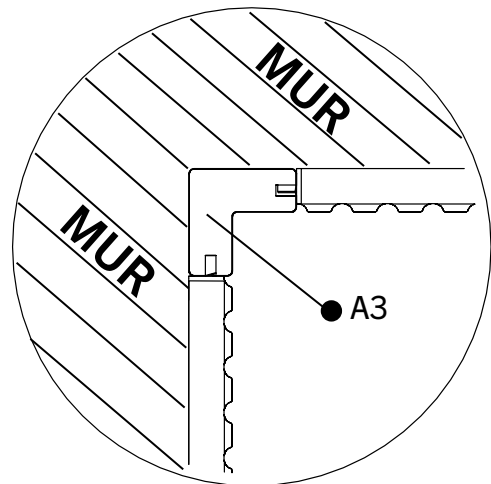
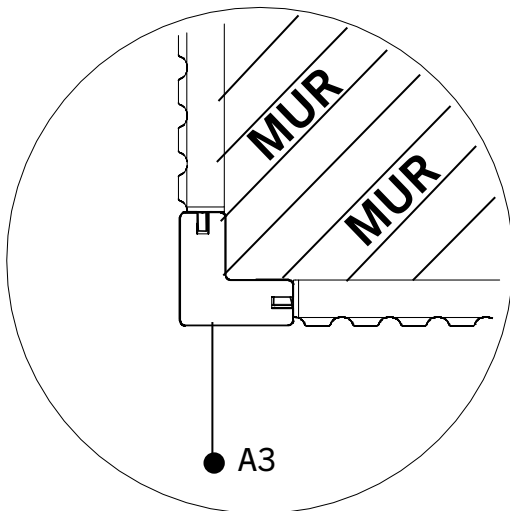
Suivre les phases en fonction de la composition choisie



COMPOSITION 3

Voir phases

- 1** **2** **3** **4** **5** **6** **14** **15** **16** **17**

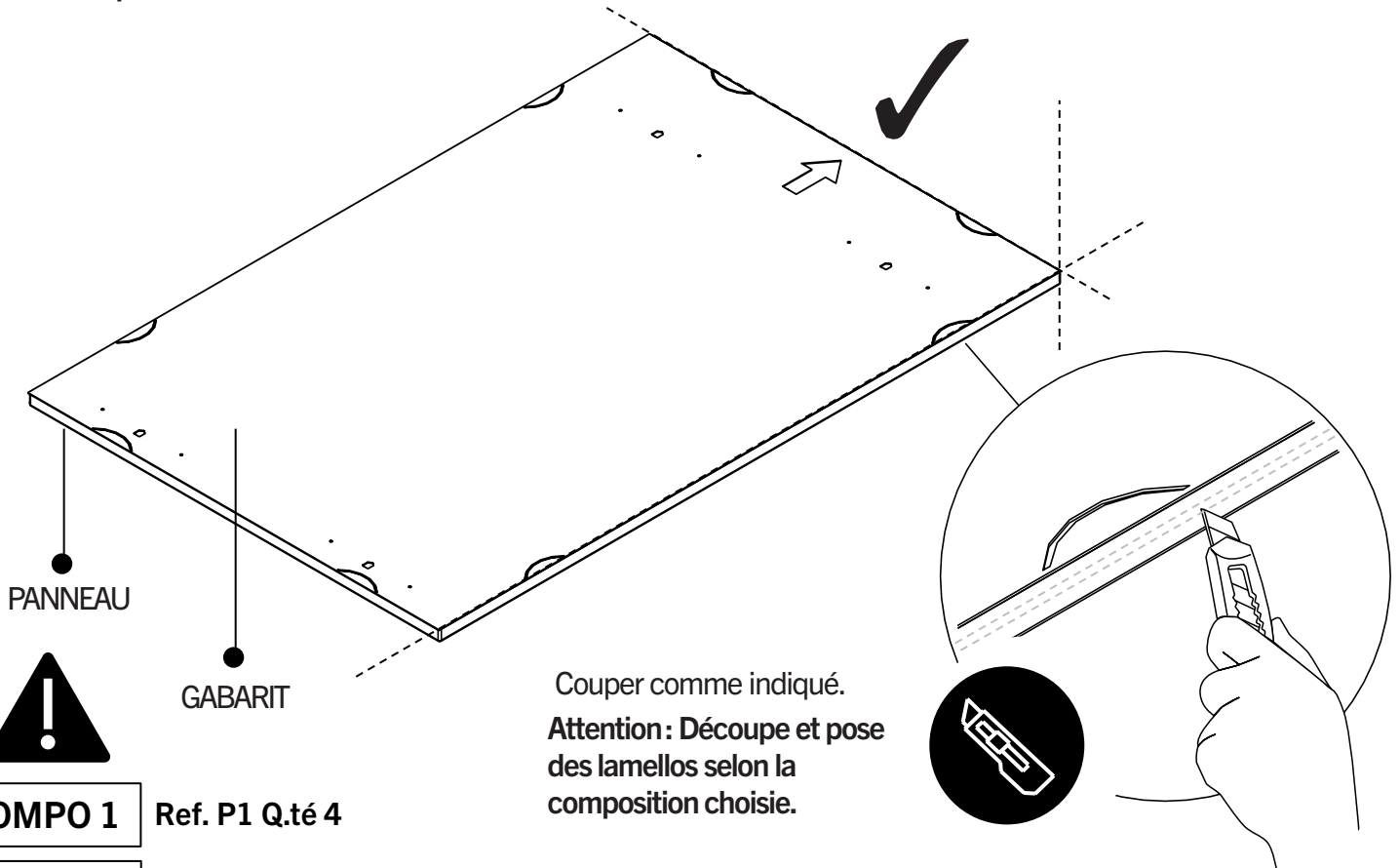


Installation

Phase 1

Placez le gabarit au dos du panneau .

OPTION : Fixation par barres d'accrochage (fournies).
OPTION : Fixation par collage. La colle n'est pas fournie.
Adaptez selon le poids et les matériaux à coller : panneau et support mural. Toujours se référer à la notice d'utilisation de la colle. En cas de doute demander conseil à un spécialiste.



COMPO 1 Ref. P1 Q.té 4

COMPO 1 Ref. P2 Q.té 6

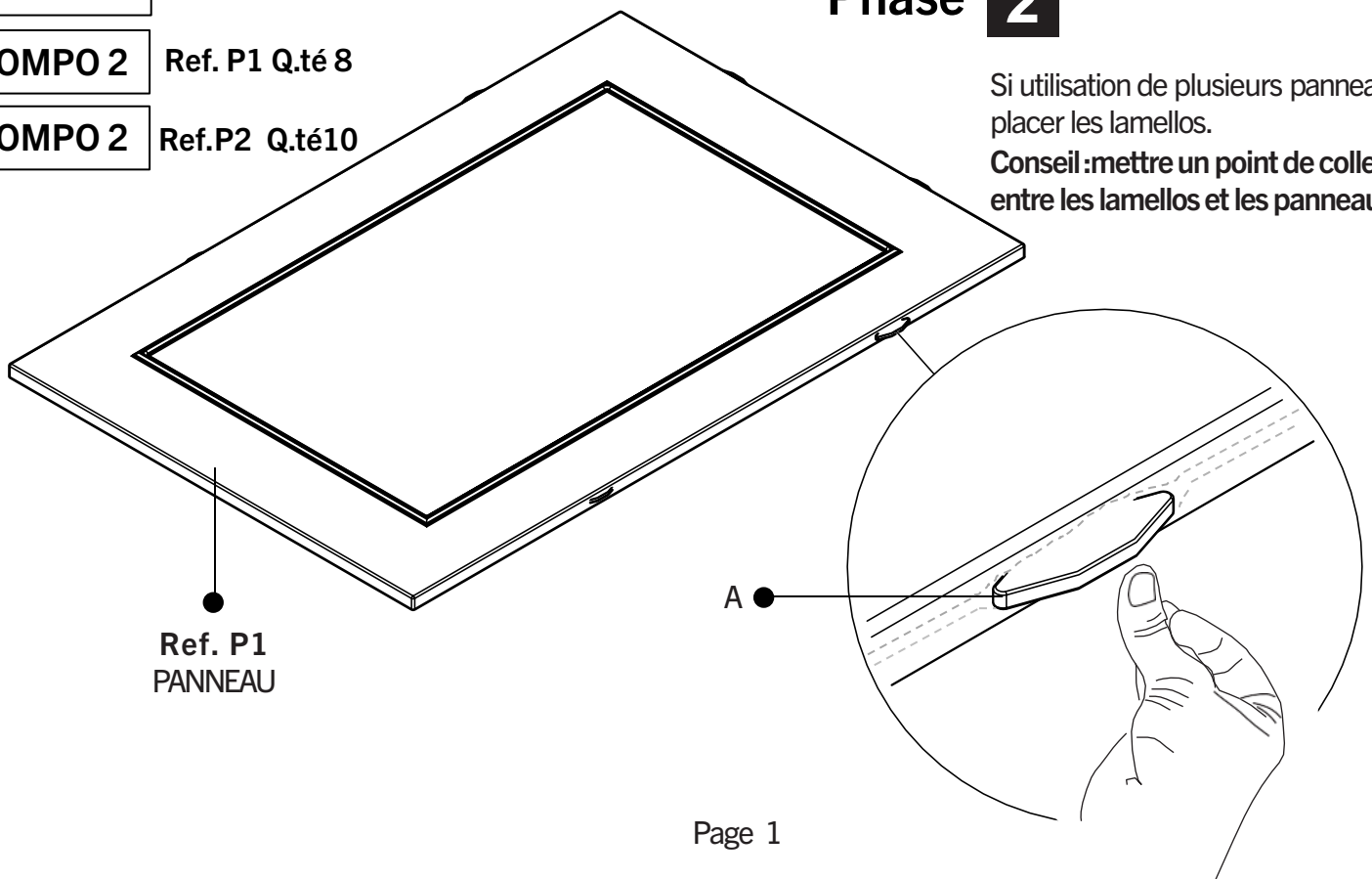
COMPO 2 Ref. P1 Q.té 8

COMPO 2 Ref. P2 Q.té 10

Phase 2

Si utilisation de plusieurs panneaux, placer les lamellos.

Conseil : mettre un point de colle entre les lamellos et les panneaux.



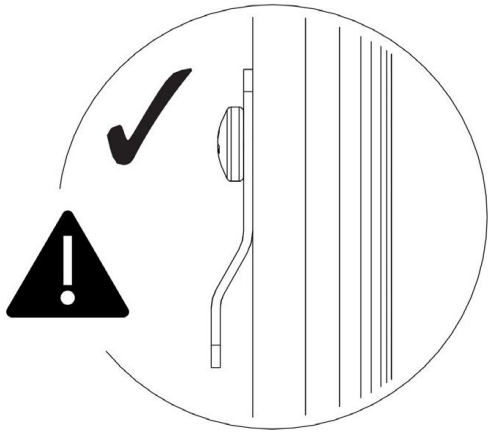
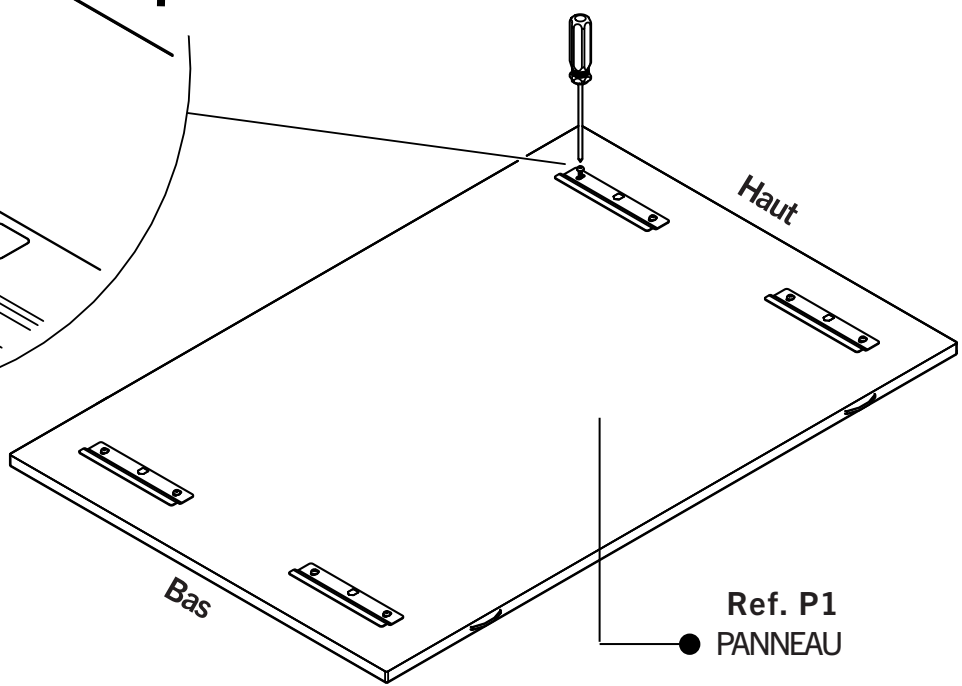
CX4

BX8



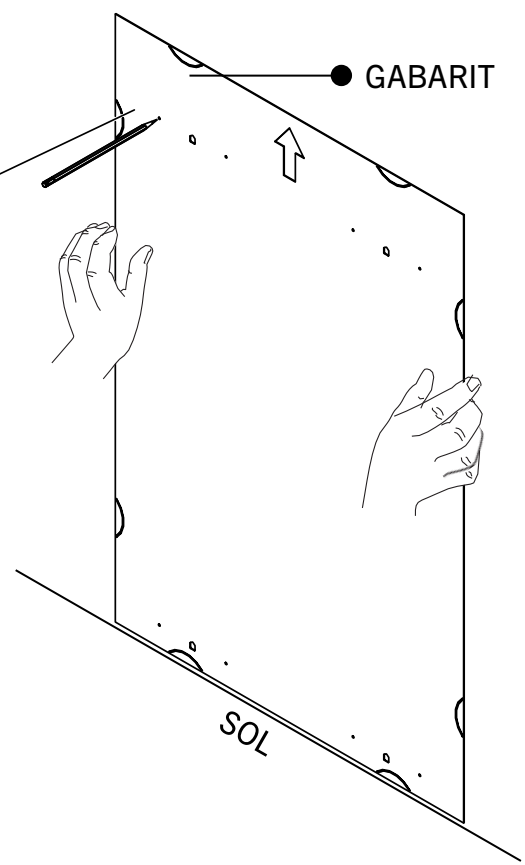
Phase 3

Commencer par fixer les barres d'accrochage (ref.C) sur l'arrière du panneau (ref.P) avec les vis fournies (ref.B).

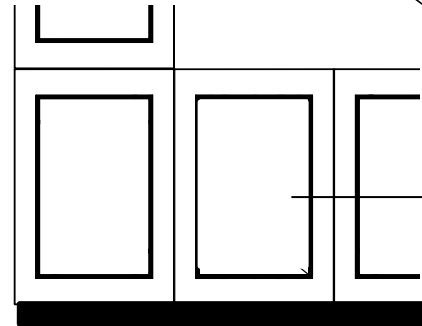
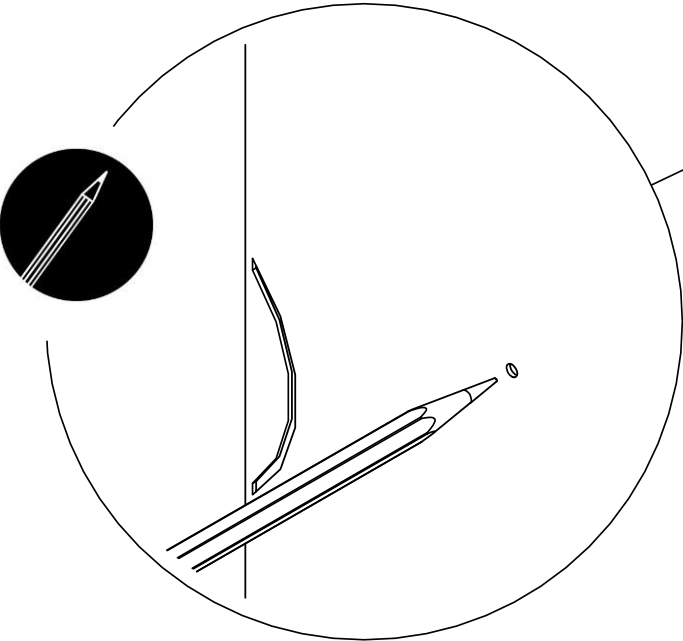


Phase 4

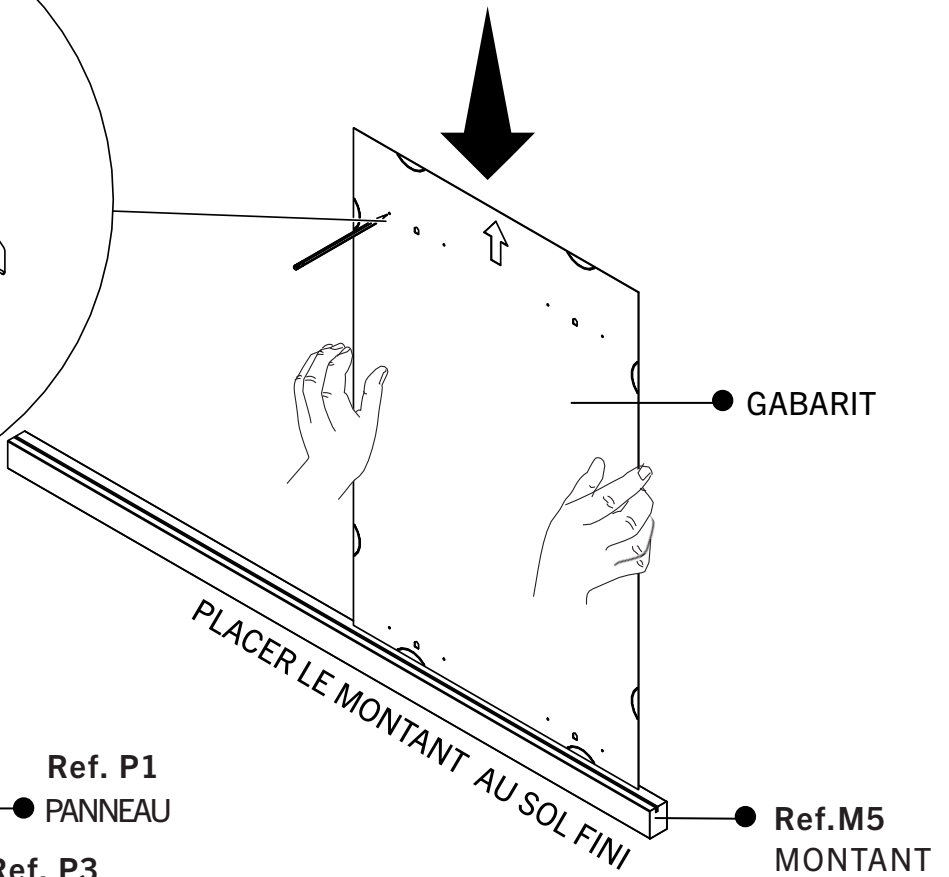
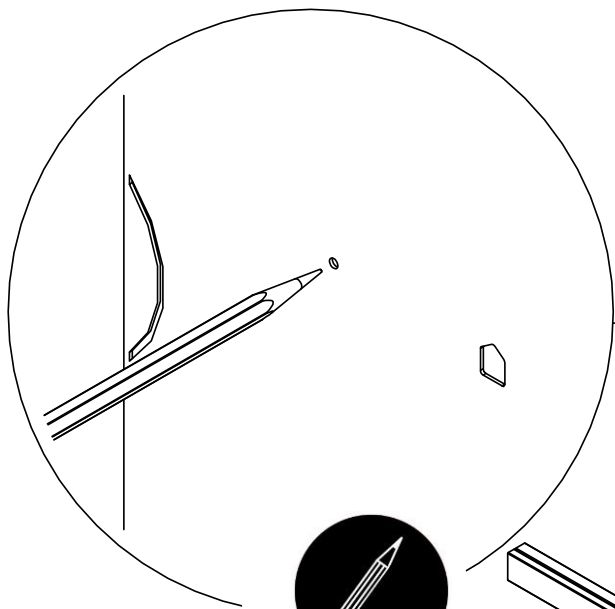
Utiliser le gabarit fourni et marquer l'emplacement des trous sur le mur.



COMPO 1

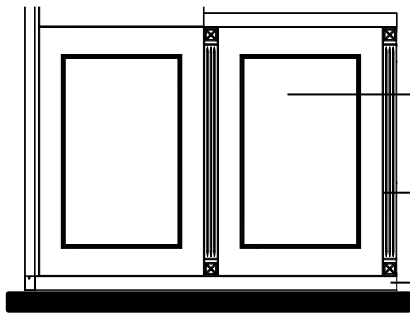


Ref. P1 PANNEAU



COMPO 2

COMPO 3



SOL

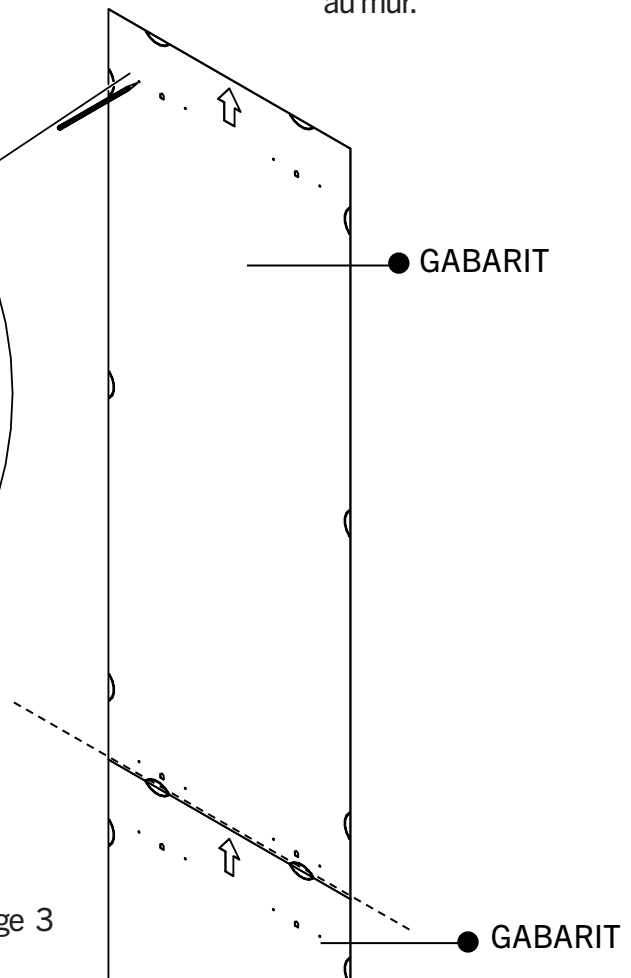
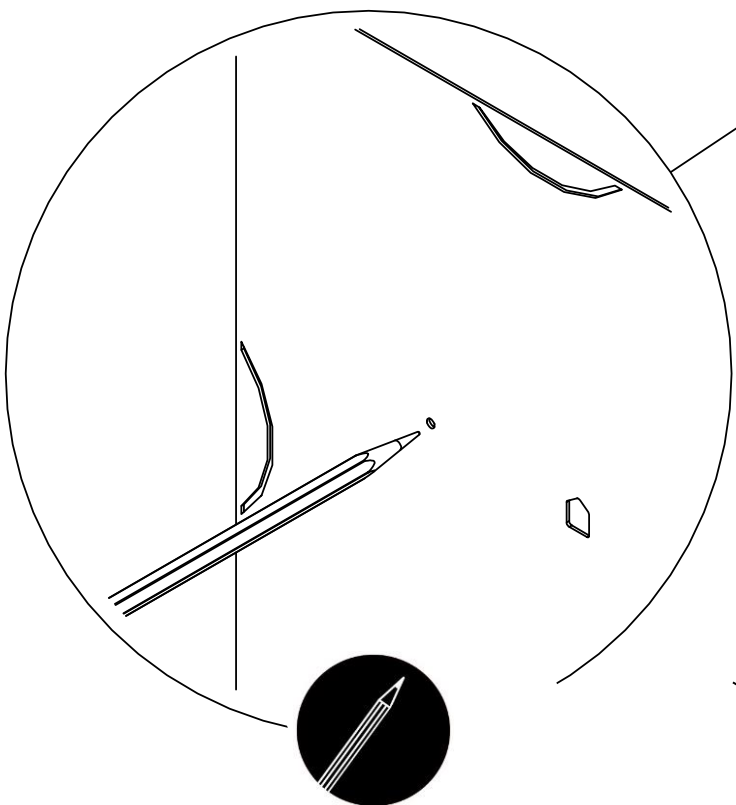
Ref. P1
● PANNEAU

Ref. P3
● PILIER

Ref.M5
● MONTANT

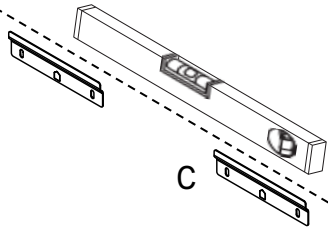
Phase 5

Utiliser le gabarit (ref.D) fourni et marquer l'emplacement des trous au mur.





C



C

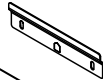
Phase 6

Utiliser le niveau pour vérifier le bon alignement et procéder à la fixation des barres d'accrochage (visserie pour fixation murale non fournie et à adapter selon support).

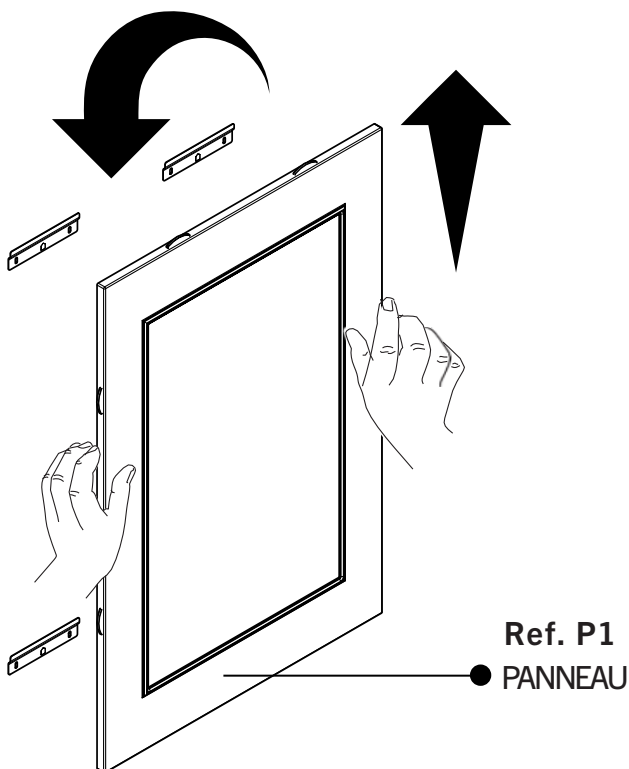
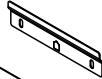
- FIXATION AU MUR DES BARRES D'ACCROCHAGE



C

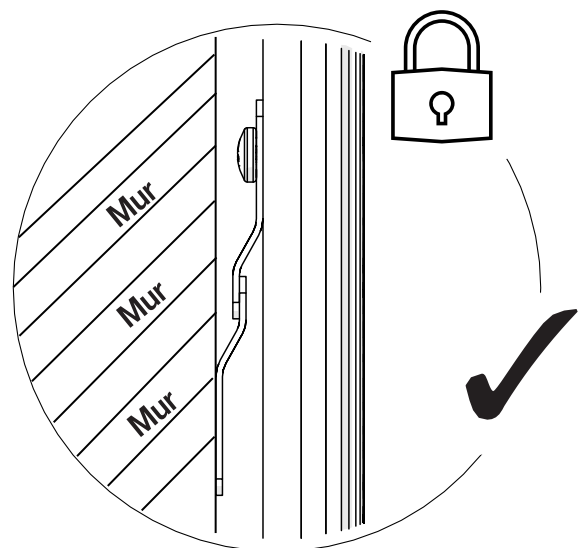


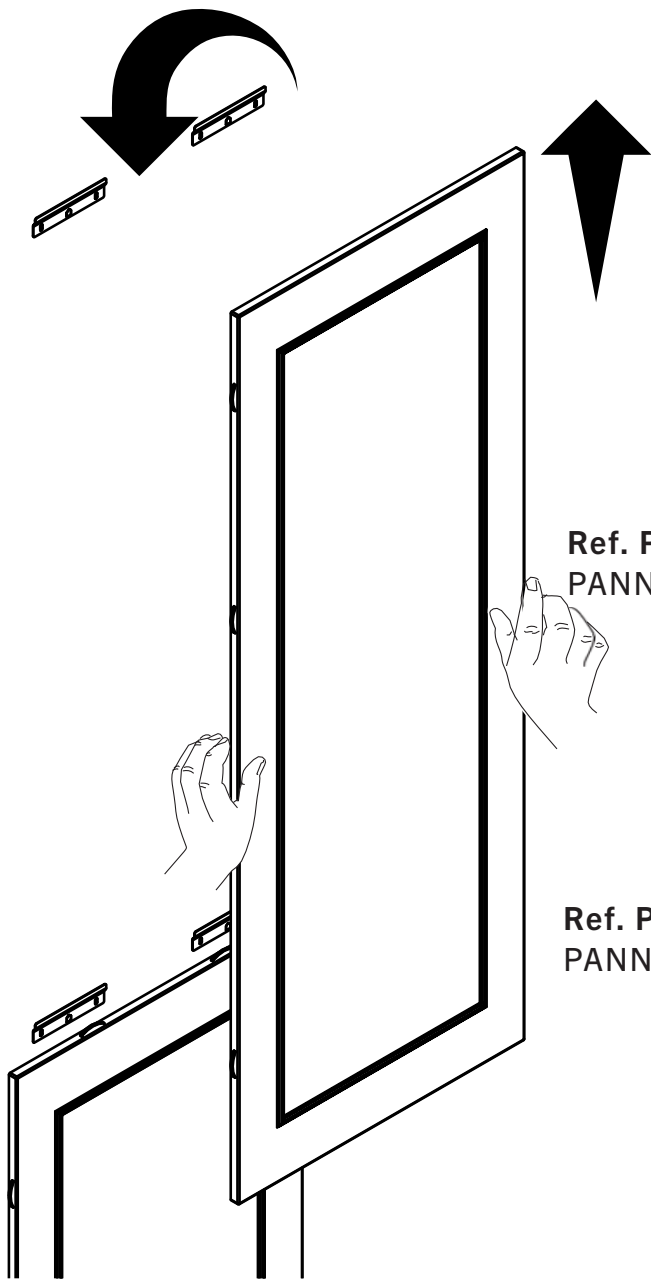
C



Phase 7

Procéder au placement du panneau P1.





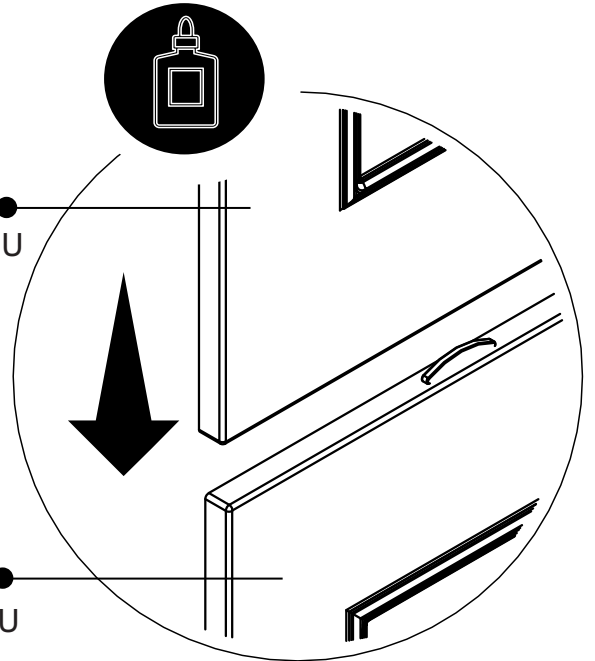
Phase 8

Procéder au placement du panneau P2.

Conseil : mettre un point de colle entre les lamellos et le panneau.

Ref. P2
PANNEAU

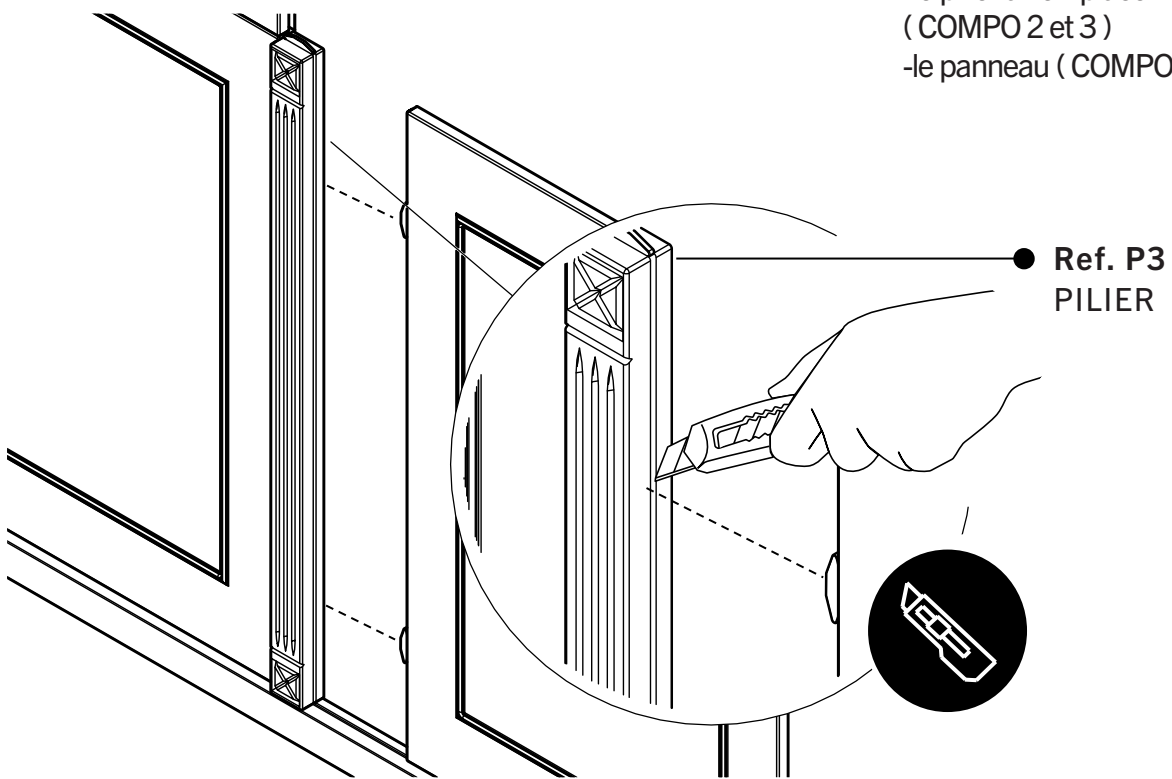
Ref. P1
PANNEAU



Phase 9

Utiliser le gabarit pour inciser :

- le pilier à l'emplacement des lamellos (COMPO 2 et 3)
- le panneau (COMPO 1)

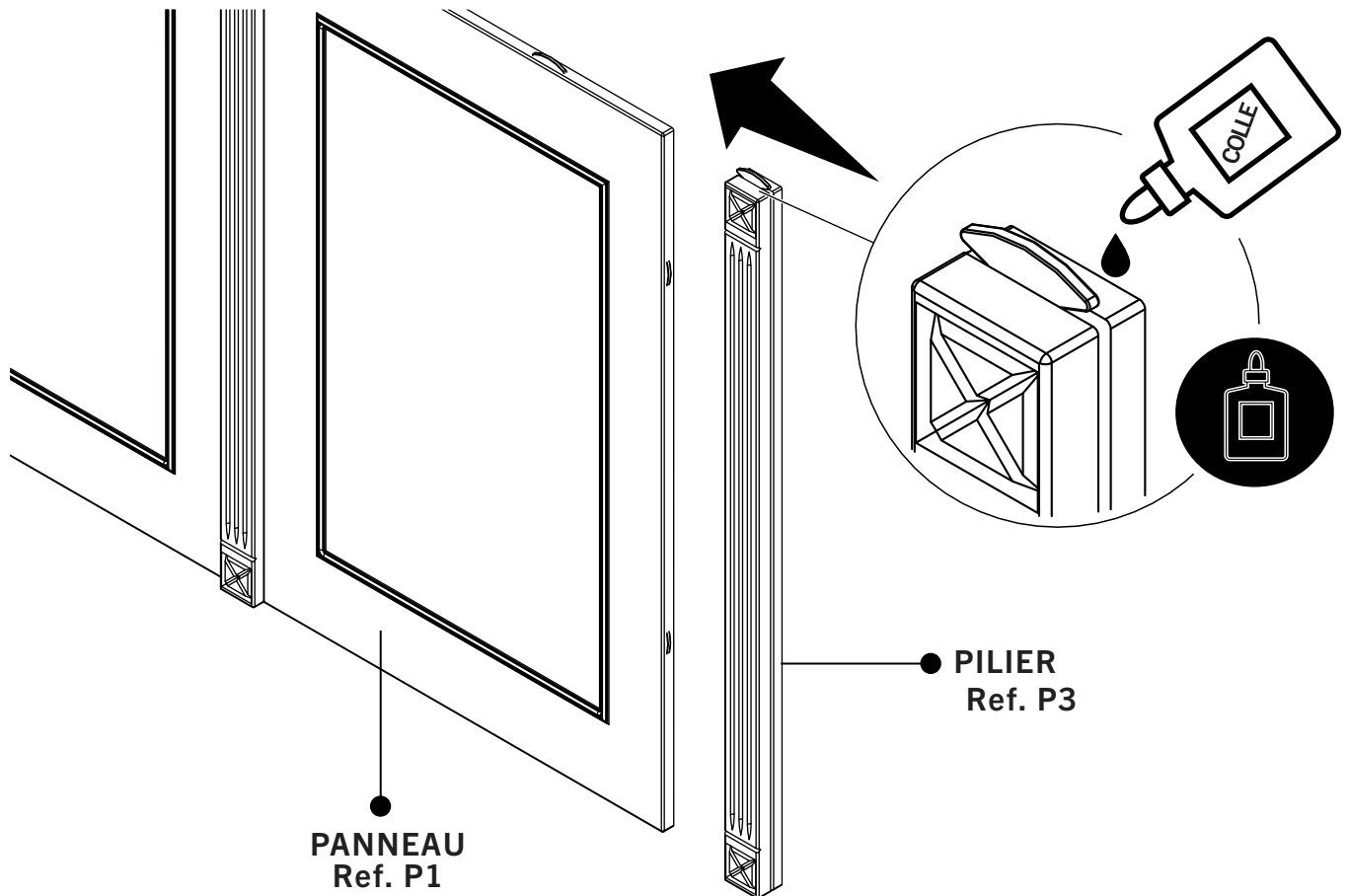


Ref. P3
PILIER

Phase 10

Positionner les panneaux en les imbriquant les uns dans les autres.

Conseil : mettre un point de colle entre les lamellos et le pilier.



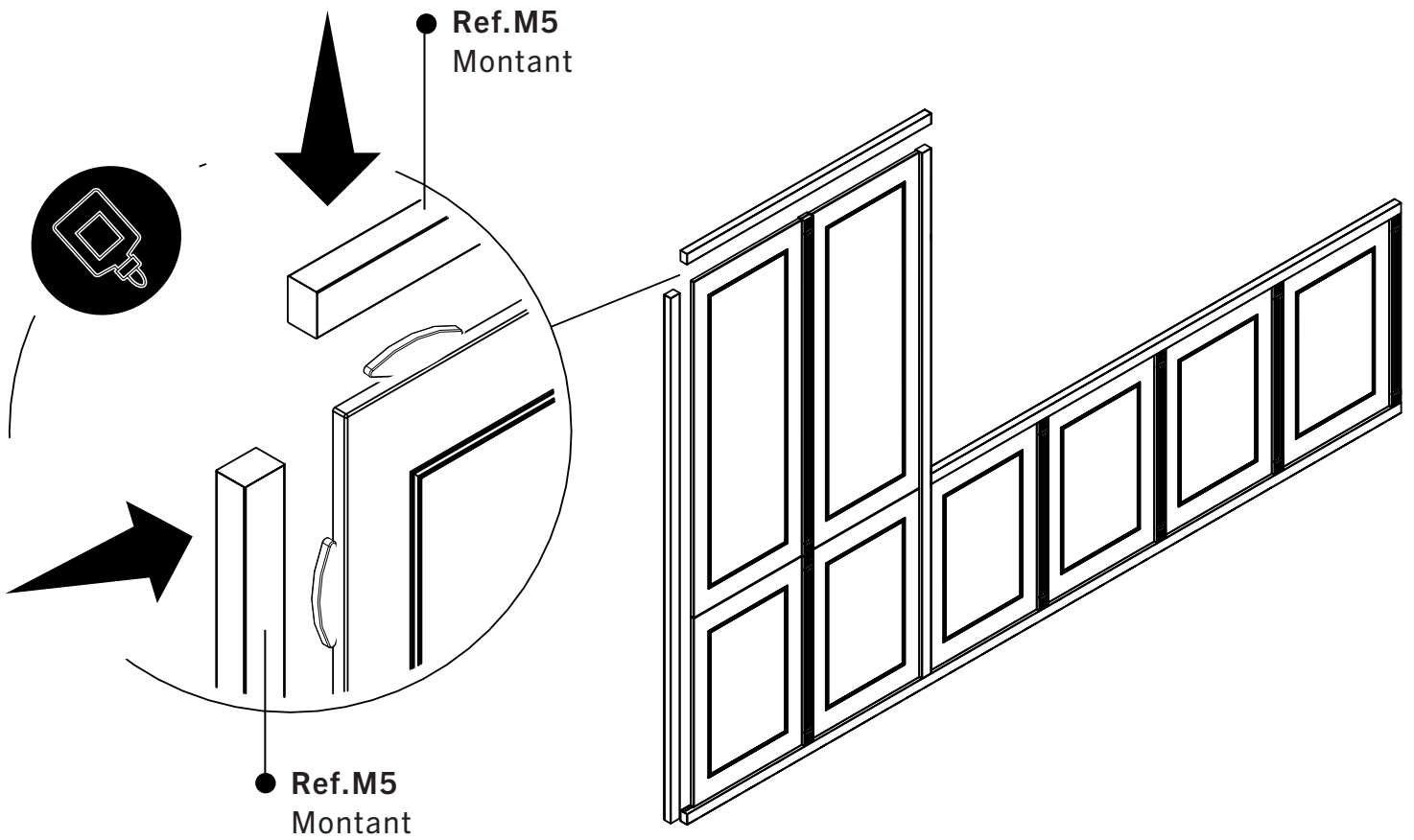
Découpe des accessoires

Phase 11



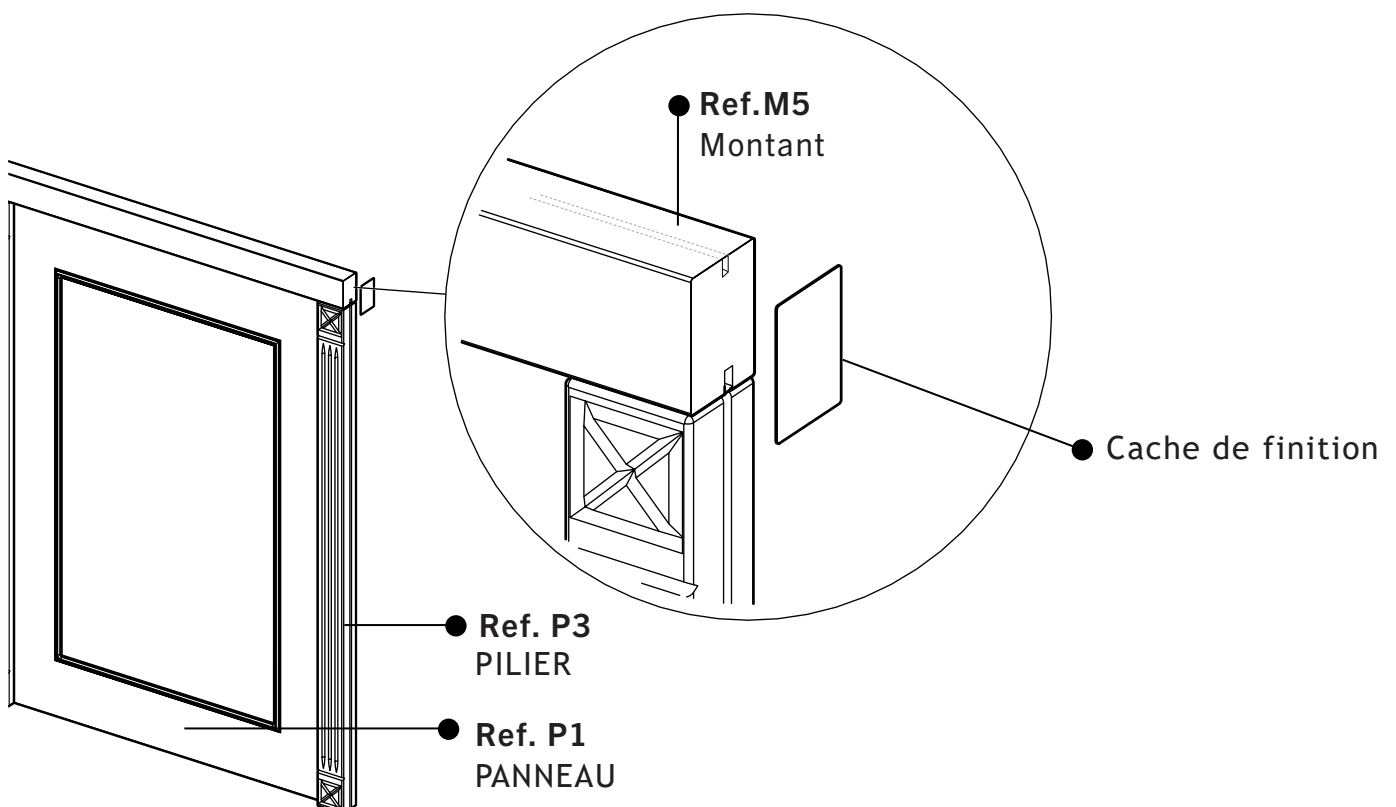
Phase 12

Conseil: mettre un point de colle entre les lamellos et le montant.



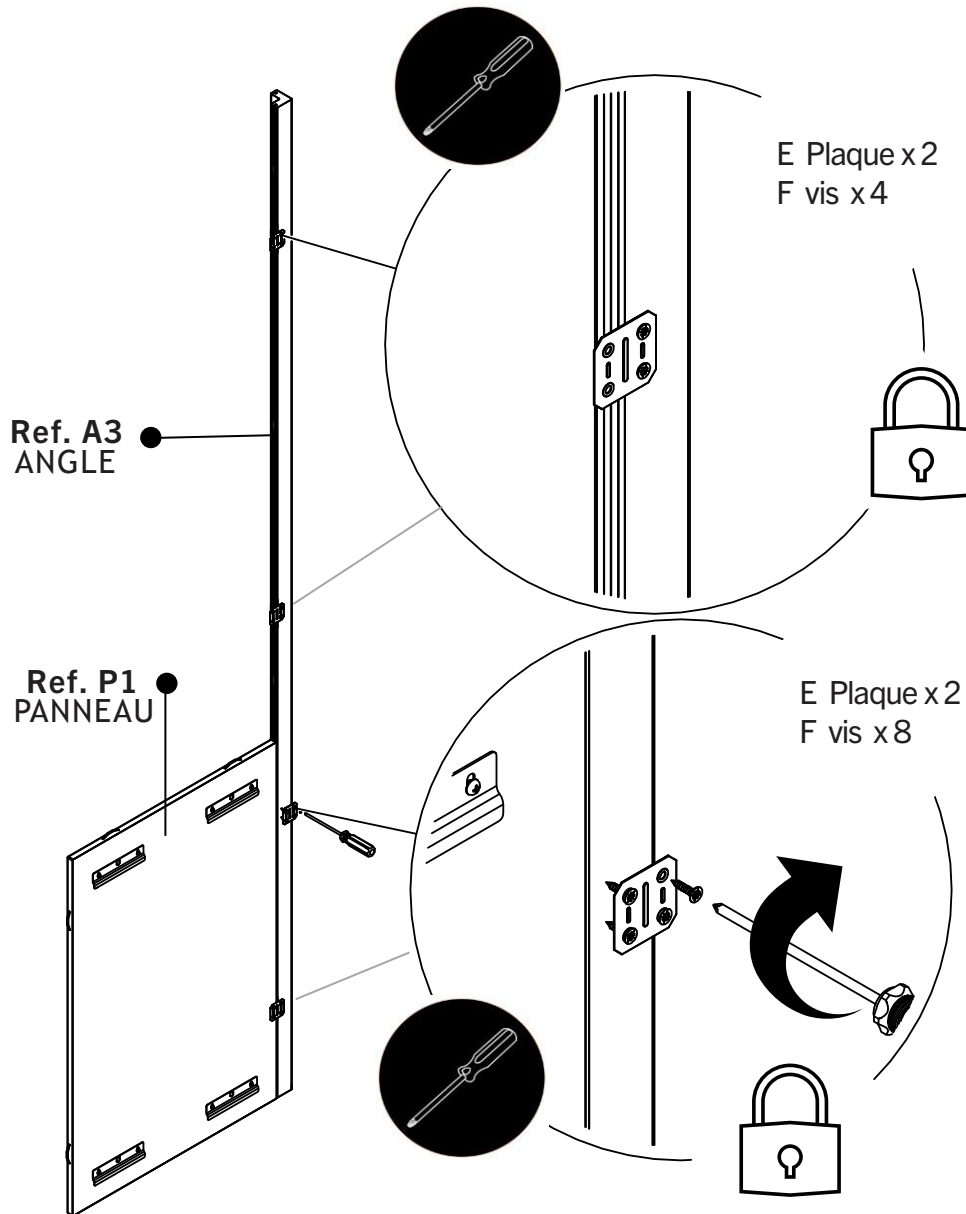
Phase 13

Placer les caches de finition.



Phase 14

Fixation des plaques
(fournies avec l'accessoire Angle).



VU DE DERRIÈRE

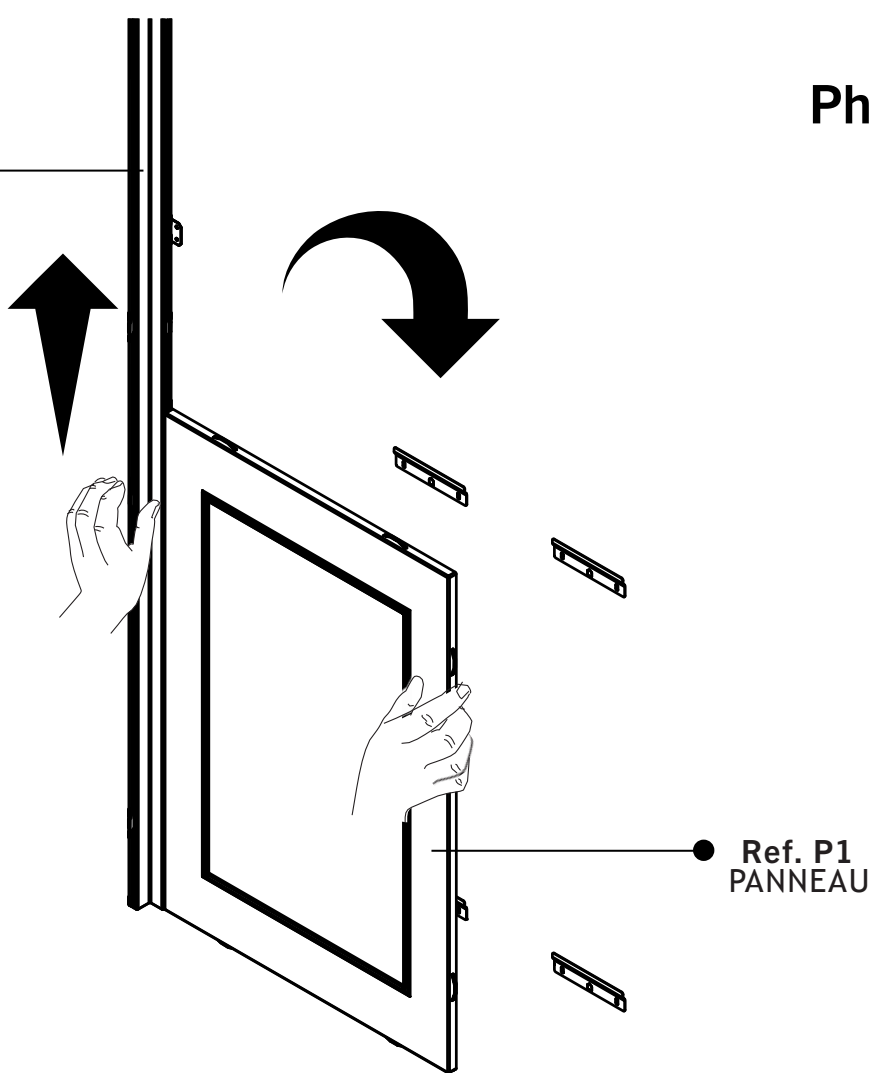


Fixer les 2 plaques sur la partie supérieure de l'angle comme sur le schémas (vissage uniquement côté angle). Les plaques serviront de guide pour le bon placement du panneau supérieur



Fixer les 2 plaques sur la partie inférieure de l'angle comme sur le schémas (vissage côté angle et côté panneau).

Ref. A3
ANGLE

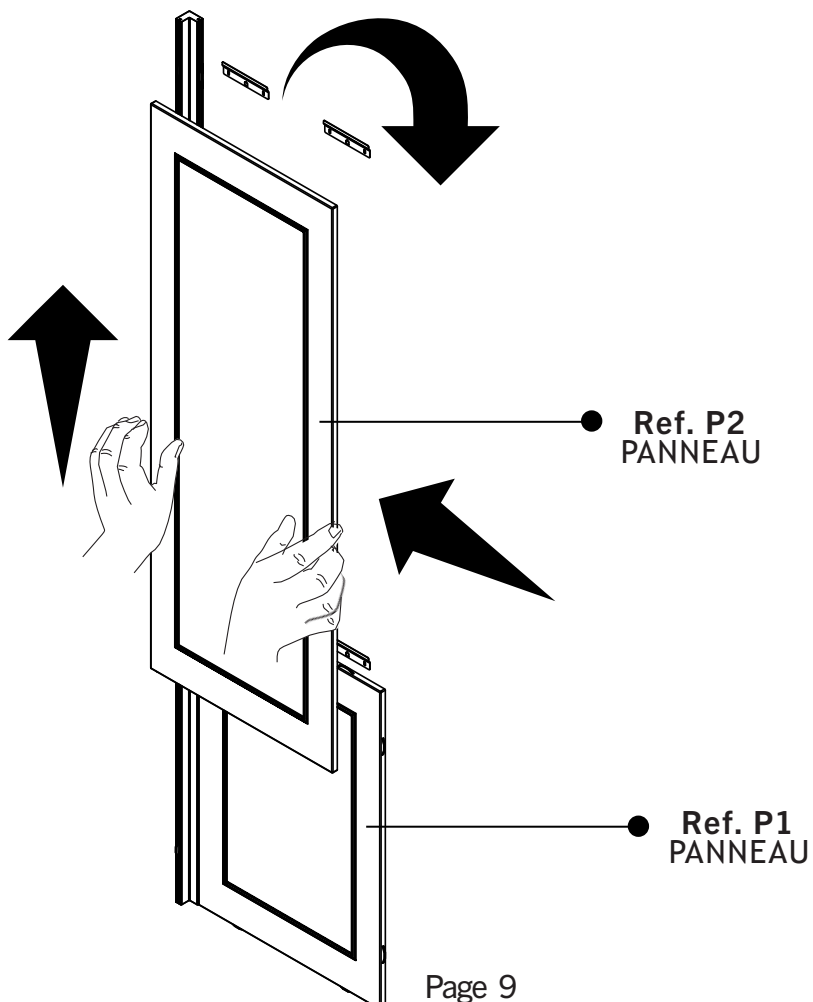


Phase 15

Procéder au placement
du panneau P1 avec
l'angle A3.

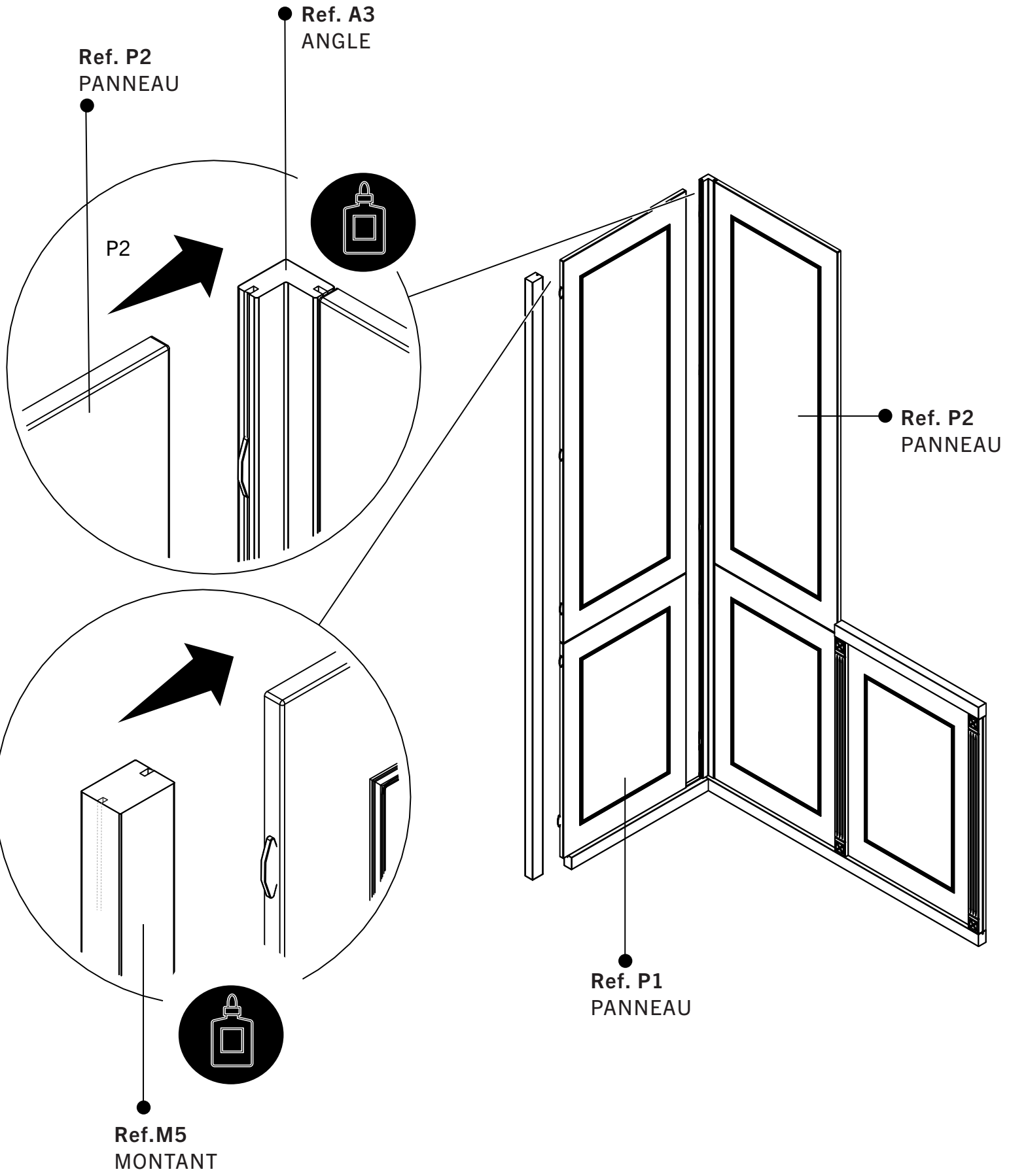
Phase 16

Procéder au placement
du panneau P2, comme
en phase 15.



Phase 17

Si nécessaire, couper à dimension



Conditions de garantie

Nous veillons tout particulièrement à sélectionner des matériaux de haute qualité et à utiliser des techniques de fabrication qui nous permettent de créer des produits design.

Le bois est un produit naturel qui réagit aux variations anormales de température et d'humidité.

Toute exposition prolongée dans un milieu à forte température où humidité entraînerait des dégradations irréversibles ne pouvant être couvertes par la garantie.

Ce produit bénéficie d'une garantie fabricant de 2 ans couvrant les défauts de fabrication à compter de la date d'achat (en cas d'achat en magasin) ou de la date de livraison (en cas d'achat sur Internet), sans coût supplémentaire pour un usage intérieur domestique normal (non commercial ni professionnel).

La garantie est invalidée en cas de non-respect des instructions d'installation.

Pour déposer une réclamation au titre de cette garantie, vous devez présenter votre preuve d'achat (ticket de caisse, facture d'achat ou toute autre preuve recevable en vertu de la loi en vigueur).

Conservez votre preuve d'achat dans un endroit sûr.

Pour que cette garantie soit applicable, le produit que vous avez acheté doit être neuf.

La garantie ne s'applique pas aux produits d'occasion ou aux modèles d'exposition. Sauf indication contraire prévue par la loi en vigueur, tout produit de remplacement fourni au titre de la présente garantie ne sera garanti que jusqu'à expiration de la période de garantie initiale.

Cette garantie couvre les défaillances et dysfonctionnements du produit, sous réserve que le produit ait été utilisé conformément à l'usage pour lequel il a été conçu, qu'il ait été installé, nettoyé et entretenu conformément aux informations contenues dans les présentes conditions générales ainsi que dans le manuel d'utilisation, et conformément à la pratique, sous réserve que celles-ci n'aillent pas à l'encontre du manuel d'utilisation.

Cette garantie ne couvre pas les défauts et dommages causés par l'usure normale ni les dommages pouvant résulter d'une utilisation non conforme, d'une pose ou d'un assemblage défectueux, d'une négligence, d'un mauvais réglage ou d'entretien, d'un accident, ou d'une modification du produit.

Sauf indication contraire prévue par la loi en vigueur, cette garantie ne couvre en aucun cas les coûts accessoires (expédition, transport, frais de désinstallation et réinstallation, main d'œuvre, etc.), ni les dommages directs et indirects.

Ce produit ne nécessite aucun entretien particulier.

En cas de traces, nettoyer avec un nettoyant ménager doux sans détergent et un chiffon non pelucheux et non abrasif.

Si le produit est défectueux, nous nous engageons, dans un délai raisonnable, à remplacer ou rembourser la porte.

Cette garantie ne couvre pas les dommages causés par :

- l'utilisation impropre,
- l'exposition directe au soleil,
- un nettoyage avec des produits impropres,
- d'importantes variations de température et/ou d'humidité.

Cette garantie est valable dans le pays où vous avez acheté ce produit.

Toute demande au titre de la garantie doit être adressée au magasin où vous avez acheté ce produit.

Cette garantie s'ajoute à vos droits au titre de la loi, sans les affecter.

Si vous avez acheté ce produit en France, en plus de cette garantie commerciale, le vendeur reste tenu de respecter la garantie légale de conformité prévue par les articles L217-4 à L217-14 du Code de la consommation et aux articles qui concernent les vices cachés de la chose vendue dans les conditions prévues aux articles 1641 à 1648 et 2232 du Code civil.

Le distributeur auprès duquel vous avez acheté ce produit répond de tout défaut de conformité ou vice caché du produit, conformément aux présentes dispositions.

En vertu de l'article L217-16 du Code de la consommation, lorsque l'acheteur demande au vendeur, pendant la durée de la garantie commerciale qui lui a été consentie lors de l'acquisition ou de la réparation d'un bien meuble, une remise en état couverte par la garantie, toute période d'immobilisation d'au moins sept jours viennent s'ajouter à la durée de la garantie en cours.

Cette période court à compter de la demande d'intervention de l'acheteur ou de la mise à disposition pour réparation du bien en cause, si cette mise à disposition est postérieure à la demande d'intervention. Garantie légale de conformité (extrait du Code de la consommation) : Article L217-4 du Code de la consommation - Le vendeur doit livrer un bien conforme au contrat et répond des défauts de conformité existant lors de la livraison.

Il répond également des défauts de conformité résultant de l'emballage, des instructions de montage ou de l'installation lorsque celle-ci a été mise à sa charge par le contrat ou a été réalisée sous sa responsabilité. Article L217-5 du Code de la consommation .

Le bien est conforme au contrat :

1. S'il est adapté à l'objectif généralement prévu pour des biens similaires et, le cas échéant : s'il correspond à la description donnée par le vendeur et possède les qualités présentées par le vendeur à l'acheteur sous forme d'échantillon ou de modèle ; s'il présente des qualités que l'acheteur peut légitimement attendre au regard des déclarations publiques faites par le vendeur, par le fabricant ou par son représentant, notamment dans la publicité ou l'étiquetage ;

2. Ou s'il présente les caractéristiques définies d'un commun accord par les parties ou est propre à tout usage spécial recherché par l'acheteur, porté à la connaissance du vendeur et que ce dernier a accepté. Article L217-12 du Code de la consommation.

Toute réclamation suite à un défaut de conformité est limitée à deux ans à compter de la livraison du bien.

Garantie légale sur les vices cachés (extrait du Code de la consommation) : Article 1641 du Code civil.

Le vendeur est tenu de la garantie en cas de défauts cachés de la chose vendue qui la rendent impropre à l'usage auquel on la destine, ou qui diminuent tellement cet usage que l'acheteur ne l'aurait pas acquise, ou n'en aurait donné qu'un moindre prix, s'il les avait connus. Article 1648 du Code civil (alinéa 1).

Toute réclamation résultant de vices cachés doit être faite par l'acheteur dans un délai de deux ans à compter de la découverte du vice.



Séparez les éléments avant de trier