

Poignées pour BP

Instructions de montage :

- 4 modèles en finition chromée satinée, 2 modèles en finition noir mat.
- Fourni complet béquille + rosace + visserie
- Emballage individuel : filmé + boîte + étiquette
- 2 possibilités :
 - Modèles à clé : béquille + rosace + visserie + 2 carrés (7 et 8 mm)
 - Modèles à condamnation : béquille + rosace + visserie + 2 carrés (7 et 8 mm)



ANTEA



SHELBY



TIFFANIS



NICOLE

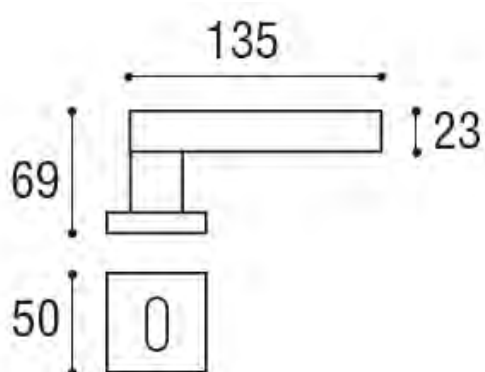


SHELBY

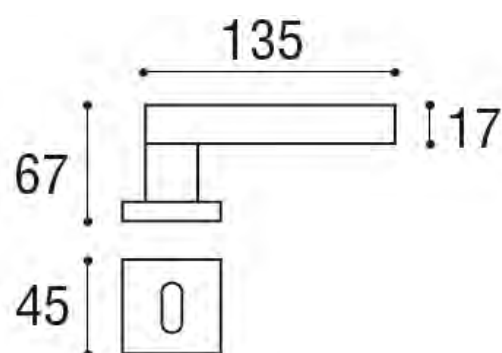


TIFFANIS

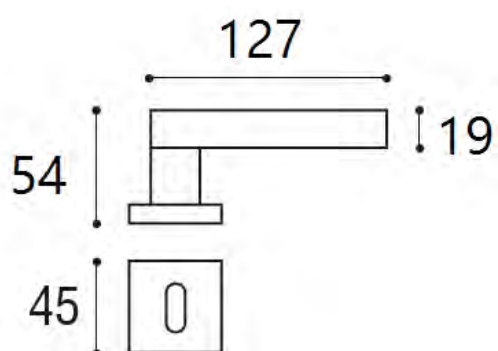
Coupe technique :



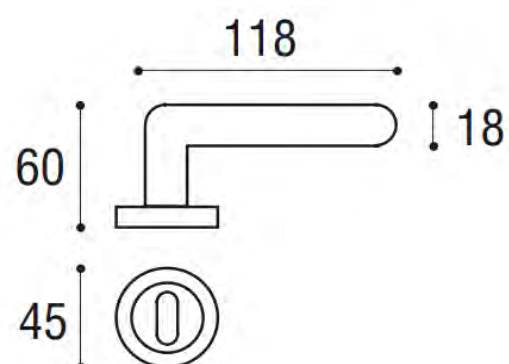
Modèle TIFFANIS



Modèle NICOLE



Modèle SHELBY



Modèle ANTEA

Accessoires pour PS

Instructions de montage :



? JhWæi J`YhfU Y
7 Uff'G5 H-B



? JhWæi J`YhfU Y
FcbX'G5 H-B



? JhZYfa Yh fY
[UUbXU Y
7 Uff'G5 H-B



? JhZYfa Yh fY
[UUbXU Y
7 Uff'G5 H-B



? JhWæi J`YhfU Y
Carré NEROMAT



? JhWæi J`YhfU Y
Rond NEROMAT

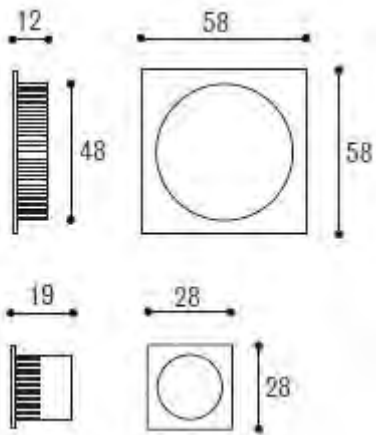


? Jhfermeture`
galandage
Carré NEROMAT

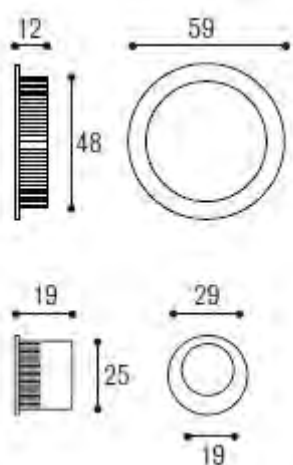


? Jhfermeture`
galandage
Rond NEROMAT

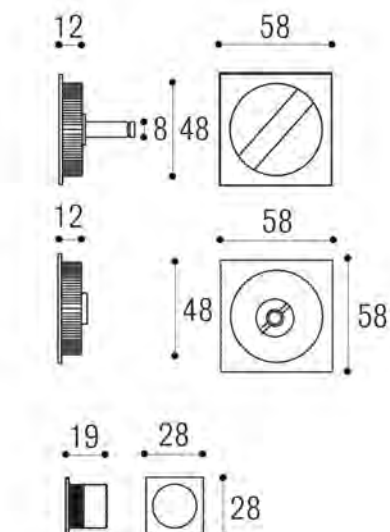
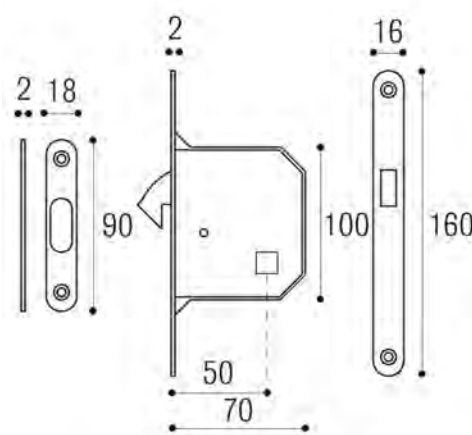
Coupe technique :



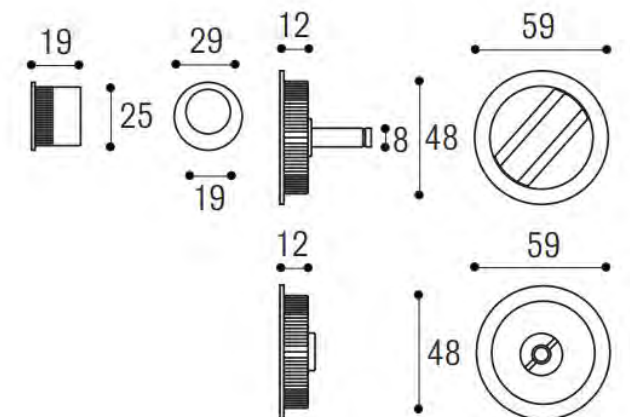
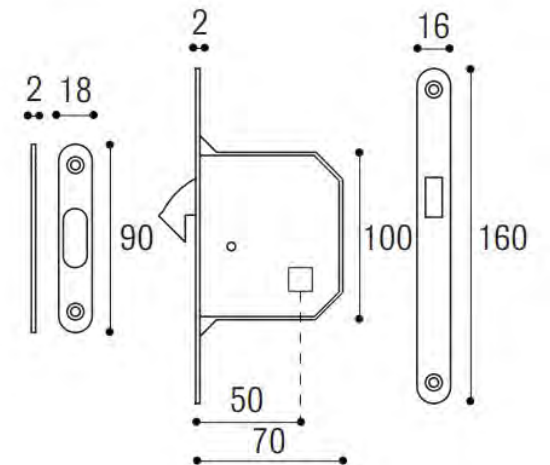
? JhWæi J`YhfU Y
Carré



? JhWæi J`YhfU Y
Rond



? Jhfermeture`
galandage Carré



? Jhfermeture`
galandage Rond