



GAMME PERMANENTE

Gamme disponible
en stock



CLF PORTES DESIGN

GROUPE BERTOLOTTO

Chers clients,

le **Groupe BERTOLOTTO**, numéro 1 de la porte Made in Italy, renforce la présence de ses produits en France par sa filiale **CLF Portes Design**.

Fort de cette intégration, nous mettons un point d'honneur à comprendre vos préoccupations de professionnels du bâtiment : disposer de choix multiples, voir et toucher le produit sélectionné et surtout, pouvoir disposer de vos commandes dans un délai réduit.

En nous faisant confiance, vous profitez de nombreux avantages, parmi lesquels :

- Une large gamme de portes et d'accessoires en stock de façon permanente.

- Un Showroom de 450 m² à votre disposition.
- La mise à disposition de vos commandes sous 24 h (retrait à notre dépôt), dans la limite des stocks disponibles.

À cela, se rajoute une équipe commerciale dynamique, prête à répondre à vos différentes demandes (conseil technique, devis, commandes, visite du showroom, livraison, etc...) dans les plus brefs délais.

À très bientôt,
l'Équipe CLF Portes Design / Groupe BERTOLOTTO.



SOMMAIRE

COLLECTION PREMIUM	P. 4
COLLECTION EQUILIBRE +	P. 10
COLLECTION WELCOME	P. 16
COLLECTION EQUILIBRE	P. 22
COLLECTION ESSENCE	P. 30
FILO MURO	P. 36
PORTE D'ENTRÉE	P. 38
ACCESSOIRES	P. 40
SYSTÈME EASY	P. 41
CAISSON GALANDAGE	P. 42
L'INNOVATION GENIO	P. 44

BERTOLOTTO est une entreprise 100% italienne basée à Torre San Giorgio dans la région de Cuneo. Le groupe BERTOLOTTO est parmi les leaders mondiaux dans la conception et la production de portes, aménagements pour intérieurs et portes blindées. 1400 points de vente en Italie et à l'étranger pour un réseau de distribution qui couvre plus de 70 pays dans le monde.



Scannez-moi
pour plus
d'info...





PREMIUM

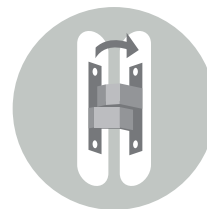
BLOC PORTE

PREMIUM

BLOC PORTE



Battant (BP)



Charnières invisibles

- Porte montée sur **2 charnières invisibles** réglables en 3 dimensions pour plus de précisions.
- **Alignement du vantail** avec le cadre et les couvre-joints pour une ligne épurée (coplanarité).
- Porte fournie avec sa **serrure magnétique** à clef*, permettant une fermeture de porte douce et silencieuse.
- Cadre et couvre-joints permettant de compenser un faux aplomb.
- Épaisseur de la cloison : **50 > 102 mm**.
- **Pose facile** : bloc-porte assemblé.
- Joint d'isolation périphérique.
- Disponible également en **version coulissante**.
- Vantail alvéolaire épaisseur 44 mm.
- Modèle **laqué blanc**, poussant droit **réversible** en **3 largeurs** : 730/830/930 mm. Hauteur : 2040 mm.

* Poignées et serrure à condamnation fournies en option.





2 charnières invisibles



Serrure magnétique



Finition du cadre



LAQUÉE BLANC 2 PANNEAUX



LAQUÉE BLANC 3 PANNEAUX

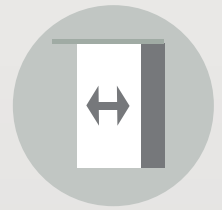


PREMIUM

PORTE SEULE



Galandage **(BP)**



Coulissant **(PS)**

- Panneau pour système coulissant en applique ou à galandage.
- Épaisseur : 40 mm.
- Hauteur : 2040 mm.
- Largeurs : 730/830/930 mm.



LAQUÉE BLANC 2 PANNEAUX



LAQUÉE BLANC 3 PANNEAUX

PREMIUM

FICHE TECHNIQUE

NOMINALE	$L^P \times H^P$	$L^C \times H^C$	$L^R \times H^R$	L x H (hors-tout)*
730 x 2040	715 x 2040	795 x 2080	815 x 2090	900 x 2130
830 x 2040	815 x 2040	895 x 2080	915 x 2090	1000 x 2130
930 x 2040	915 x 2040	995 x 2080	1015 x 2090	1100 x 2130

L^P Largeur Passage Porte

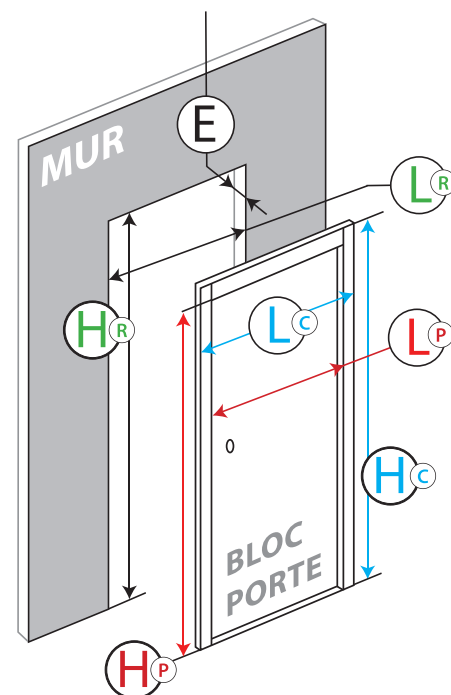
L^C Largeur Extérieure Cadre

L^R Largeur Réserve

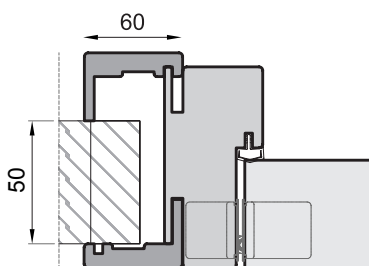
H^P Hauteur Passage Porte

H^C Hauteur Extérieure Cadre

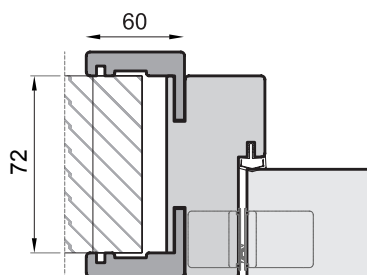
H^R Hauteur Réserve du sol fini



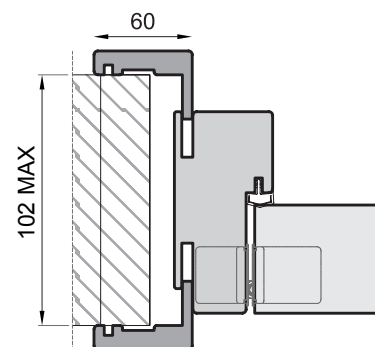
COUPES TECHNIQUES



HUISSERIE MIN 50 MM



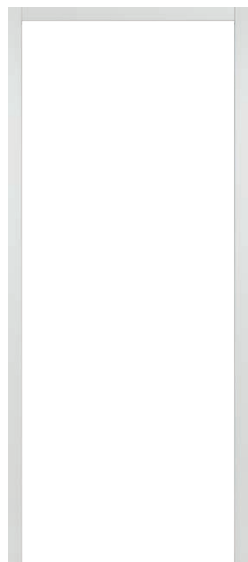
HUISSERIE MIN 72 MM



HUISSERIE MAX 102 MM

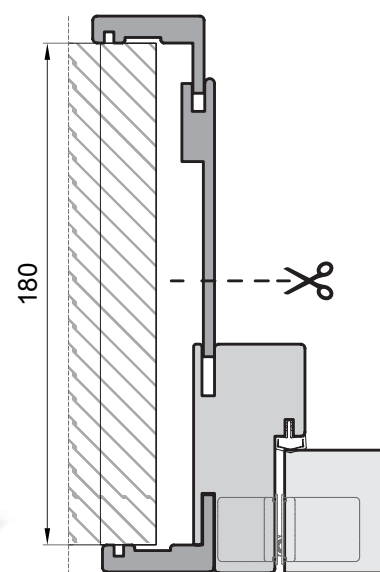
KIT GALANDAGE

- Habillage complet avec brosses, joints et couvre-joints de 60 mm.
- Laqué blanc.



KIT ÉLARGISSEUR

- 3 longueurs de profils à recouper selon besoin.
- Laqué blanc.



EXTENSION MAX 180 MM
MAX 195 MM (2 côtés)



Scannez-moi
pour plus
d'info...



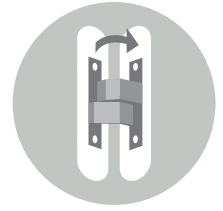
EQUILIBRE +
BLOC PORTE

EQUILIBRE +

BLOC PORTE



Battant (BP)

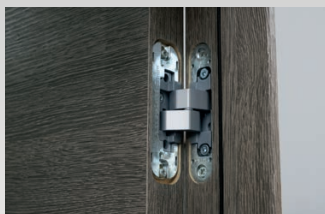


Charnières invisibles

- Portes montées sur **2 charnières invisibles** réglables en 3 dimensions pour plus de précisions.
- **Alignement du vantail** avec le cadre et les couvre-joints pour une ligne épurée (coplanarité).
- Porte fournie avec sa **serrure magnétique** à clef*, permettant une fermeture de porte douce et silencieuse.
- Cadre et couvre-joints permettant de compenser un faux aplomb.
- Épaisseur de la cloison : **50 > 102 mm**.
- **Pose facile** : bloc-porte assemblé.
- Joint d'isolation périphérique.
- Disponible également en **version coulissante**.
- Vantail alvéolaire épaisseur 44 mm.
- Revêtement mélaminé texturé avec veinage horizontal, pour un **aspect bois**.
- Modèle disponible en **6 coloris mélaminé**, poussant droit **réversible** en **3 largeurs** : 730/830/930 mm. Hauteur : 2040 mm.

* Poignées et serrure à condamnation fournies en option.

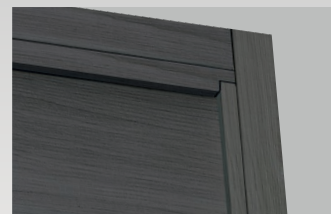




2 charnières invisibles



Serrure magnétique



Finition du cadre



FRÊNE BLANC



GRIS



GHIANDA



GRANO



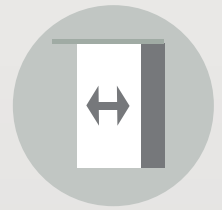
NOCCIOLA



CHÊNE RUSTIQUE

EQUILIBRE +

PORTE SEULE

Galandage **(BP)**Coulissant **(PS)**

➤ Épaisseur : 40 mm ➤ Hauteur : 2040 mm ➤ Largeurs : 730/830/930 mm.



FRÊNE BLANC



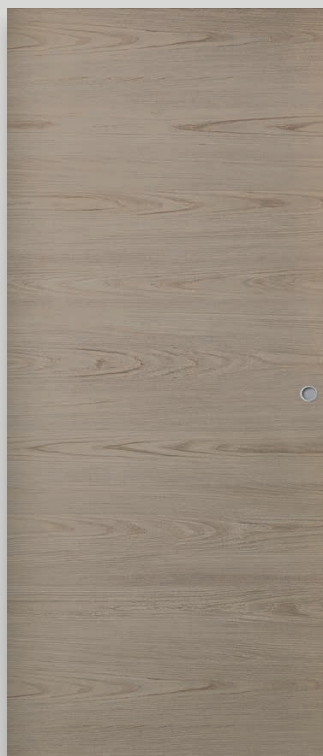
GRIS



GHIANDA



GRANO



NOCCIOLA



CHÊNE RUSTIQUE

EQUILIBRE+

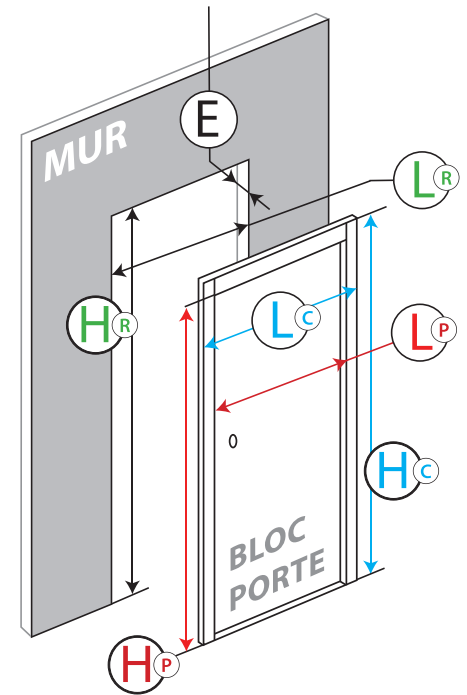
FICHE TECHNIQUE

NOMINALE	$L^P \times H^P$	$L^C \times H^C$	$L^R \times H^R$	L x H (hors-tout)*
730 x 2040	715 x 2040	795 x 2080	815 x 2090	900 x 2130
830 x 2040	815 x 2040	895 x 2080	915 x 2090	1000 x 2130
930 x 2040	915 x 2040	995 x 2080	1015 x 2090	1100 x 2130

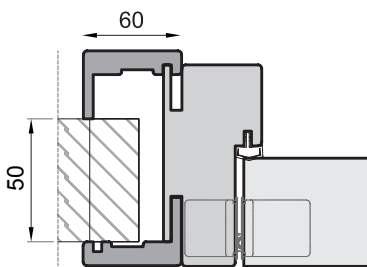
L^P Largeur Passage Porte
 H^P Hauteur Passage Porte

L^C Largeur Extérieure Cadre
 H^C Hauteur Extérieure Cadre

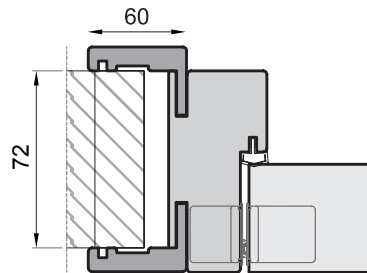
L^R Largeur Réserve
 H^R Hauteur Réserve du sol fini



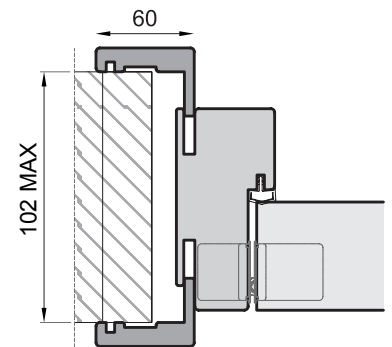
COUPES TECHNIQUES



HUISSERIE MIN 50 MM



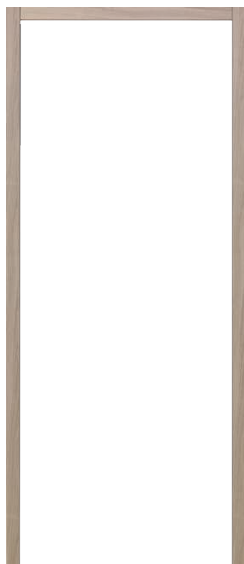
HUISSERIE MIN 72 MM



HUISSERIE MAX 102 MM

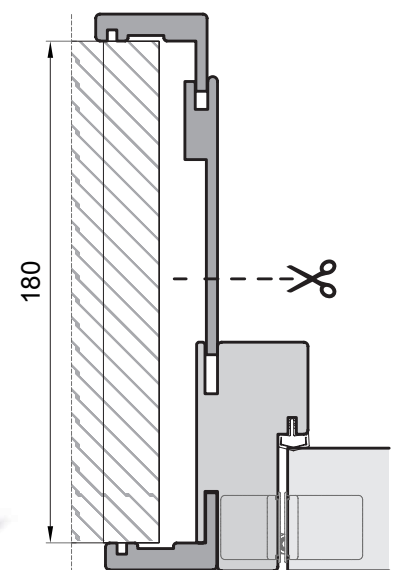
KIT GALANDAGE

- Habillage complet avec brosses, joints et couvre-joints de 60 mm.
- Disponible dans les différents coloris.



KIT ÉLARGISSEUR

- 3 longueurs de profils à recouper selon besoin.
- Disponible dans les différents coloris.



EXTENSION MAX 180 MM
 MAX 195 MM (2 côtés)





Scannez-moi
pour plus
d'info...



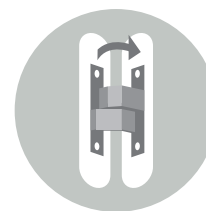
WELCOME
BLOC PORTE

WELCOME

BLOC PORTE



Battant (BP)



Charnières invisibles

- Portes montées sur **2 charnières invisibles** réglables en 3 dimensions pour plus de précisions.
- **Alignement du vantail** avec le cadre et les couvre-joints pour une ligne épurée (coplanarité).
- Porte fournie avec sa **serrure magnétique** à clef*, permettant une fermeture de porte douce et silencieuse.
- Cadre et couvre-joints permettant de compenser un faux aplomb.
- Épaisseur de la cloison : **70/85 mm**.
- **Pose facile** : bloc-porte assemblé.
- Joint d'isolation périphérique.
- Disponible également en **version coulissante**.
- Vantail alvéolaire épaisseur 44 mm.
- Revêtement mélaminé texturé avec veinage horizontal, pour un **aspect bois**.
- Modèle disponible en **3 couleurs** de mélamine, 2 sens d'ouverture et **3 largeurs** : 630/730/830 mm. Hauteur : 2040 mm.

* Poignées et serrure à condamnation fournies en option.





2 charnières invisibles



Serrure magnétique



Finition du cadre



BIANCO MATRIX



CHÊNE NATUREL

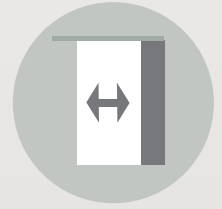


GRIS CLAIR



WELCOME

PORTE SEULE

Galandage **(BP)**Coulissant **(PS)**

- Panneau pour système coulissant en applique ou à galandage.
- Épaisseur : 44 mm.
- Hauteur : 2040 mm.
- Largeurs : 730/830/930 mm.
- Disponible en 3 coloris mélaminés texturés.



BIANCO MATRIX



CHÊNE NATUREL



GRIS CLAIR

WELCOME

FICHE TECHNIQUE

			Face intérieure de la pièce	Face extérieure de la pièce
$L^P \times H^P$	$L^C \times H^C$	$L^R \times H^R$	L x H (hors-tout)*	L x H (hors-tout)*
600 x 2020	680 x 2060	710 x 2090	805 x 2120	785 x 2110
700 x 2020	780 x 2060	810 x 2090	905 x 2120	885 x 2110
800 x 2020	880 x 2060	910 x 2090	1005 x 2120	985 x 2110

L^P Largeur Passage Porte

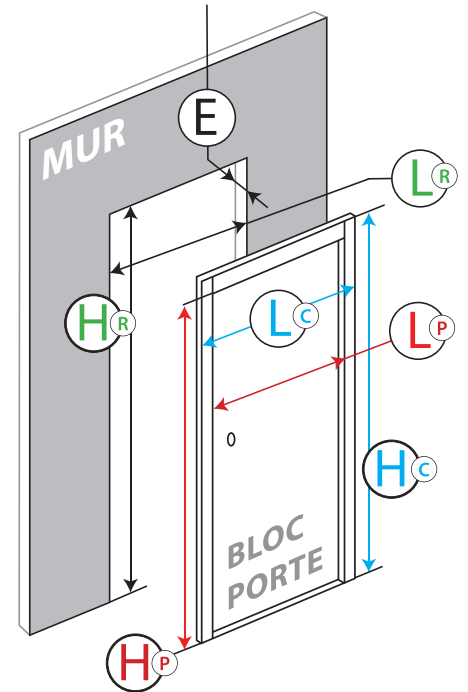
L^C Largeur Extérieure Cadre

L^R Largeur Réserve

H^P Hauteur Passage Porte

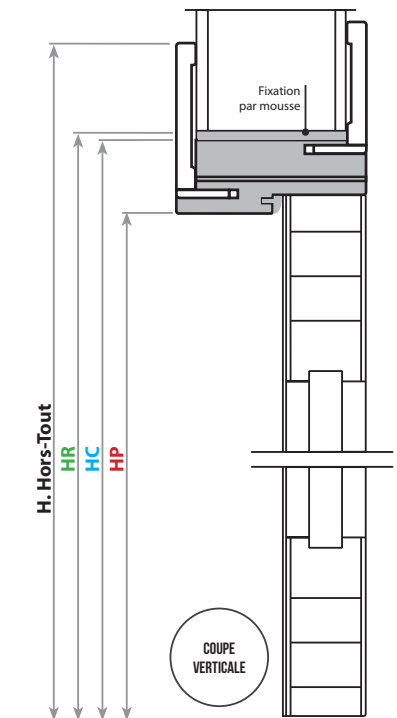
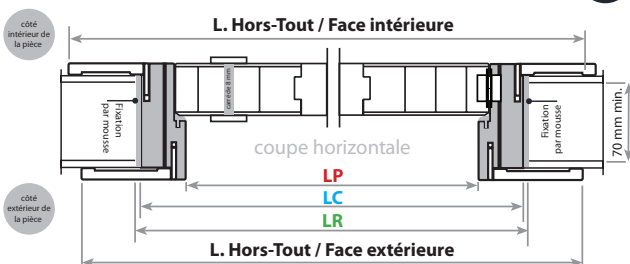
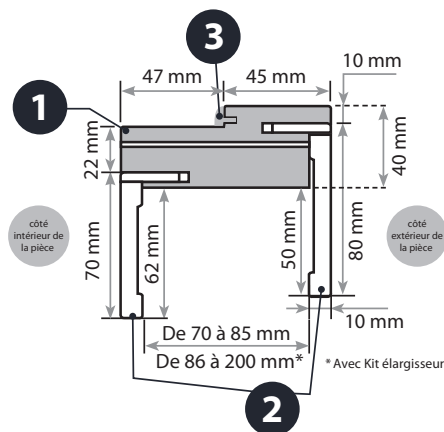
H^C Hauteur Extérieure Cadre

H^R Hauteur Réserve du sol fini



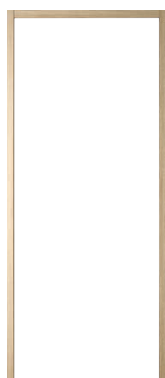
COUPES TECHNIQUES

- 1 cadre
- 2 couvre-joint
- 3 joint de confort



KIT GALANDAGE

- Habillage complet avec brosses, joints et couvre-joints de 60 et 70 mm.
- Disponible dans les différents coloris.



KIT ÉLARGISSEUR

- 2 montants + 1 traverse à recouper selon besoin.
- Disponible dans les différents coloris.



KIT COUVRE-JOINTS AILETTE DE 40 MM

- 2 montants + 1 traverse à recouper selon besoin.
- Disponible dans les différents coloris.



Scannez-moi
pour plus
d'info...



EQUILIBRE

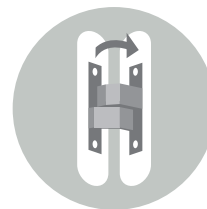
BLOC PORTE

EQUILIBRE

BLOC PORTE



Battant (BP)

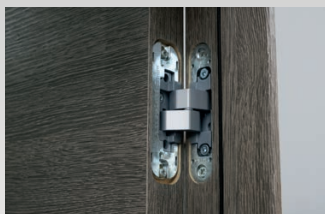


Charnières invisibles

- Portes montées sur **2 charnières invisibles** réglables en 3 dimensions pour plus de précisions.
- **Alignement du vantail** avec le cadre et les couvre-joints pour une ligne épurée (coplanarité).
- Porte fournie avec sa **serrure magnétique** à clef*, permettant une fermeture de porte douce et silencieuse.
- Cadre et couvre-joints permettant de compenser un faux aplomb.
- Épaisseur de la cloison : **50 > 102 mm**.
- **Pose facile** : bloc-porte assemblé.
- Joint d'isolation périphérique.
- Disponible également en **version coulissante**.
- Vantail alvéolaire épaisseur 44 mm.
- Modèle disponible en **3 coloris mélaminé**, poussant droit **réversible** en **3 largeurs** : 730/830/930 mm. Hauteur : 2040 mm.

* Poignées et serrure à condamnation fournies en option.





2 charnières invisibles



Serrure magnétique



Finition du cadre



LATTE



CHÊNE NATUREL

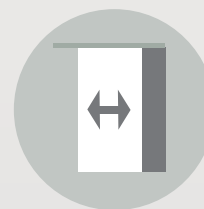


GRIS FONCÉ



EQUILIBRE

PORTE SEULE

Galandage **(BP)**Coulissant **(PS)**

- Panneau pour système coulissant en applique ou à galandage.
- Épaisseur : 40 mm.
- Hauteur : 2040 mm.
- Largeurs : 730/830/930 mm.
- Disponible en 3 coloris mélaminés texturés.



LATTE



CHÊNE NATUREL



GRIS FONCÉ

EQUILIBRE

FICHE TECHNIQUE

NOMINALE	$L^P \times H^P$	$L^C \times H^C$	$L^R \times H^R$	L x H (hors-tout)*
730 x 2040	715 x 2040	795 x 2080	815 x 2090	900 x 2130
830 x 2040	815 x 2040	895 x 2080	915 x 2090	1000 x 2130
930 x 2040	915 x 2040	995 x 2080	1015 x 2090	1100 x 2130

L^P Largeur Passage Porte

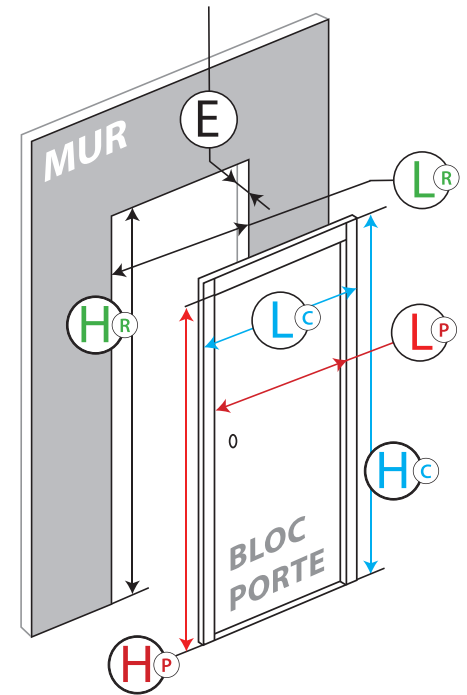
L^C Largeur Extérieure Cadre

L^R Largeur Réserve

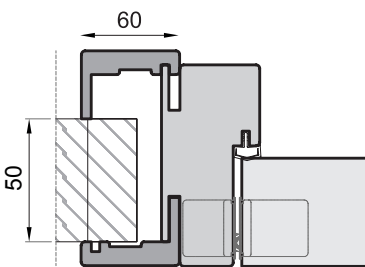
H^P Hauteur Passage Porte

H^C Hauteur Extérieure Cadre

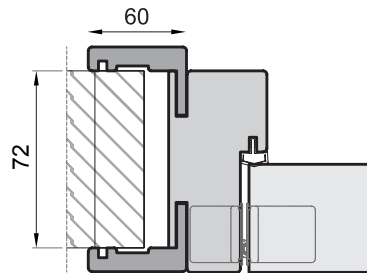
H^R Hauteur Réserve du sol fini



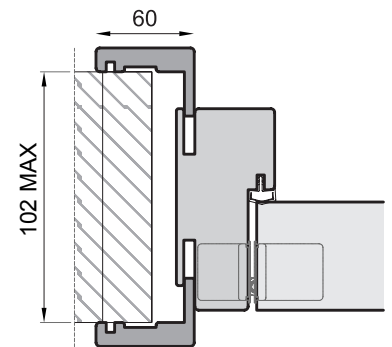
COUPES TECHNIQUES



HUISSERIE MIN 50 MM



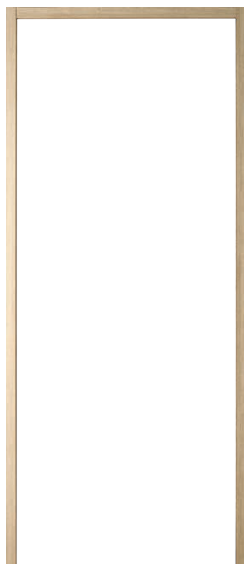
HUISSERIE MIN 72 MM



HUISSERIE MAX 102 MM

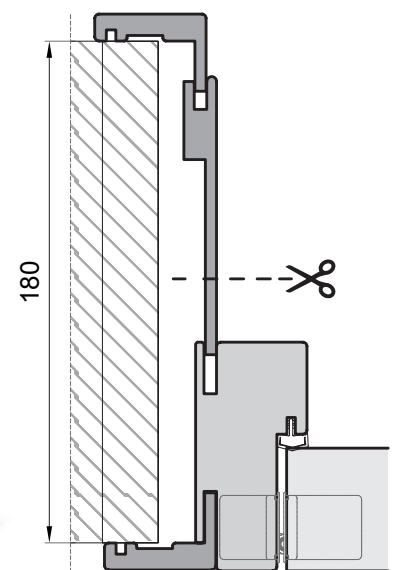
KIT GALANDAGE

- Habillage complet avec brosses, joints et couvre-joints de 60 mm.
- Disponible dans les différents coloris.



KIT ÉLARGISSEUR

- 3 longueurs de profils à recouper selon besoin.
- Disponible dans les différents coloris.



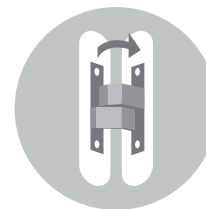
EXTENSION MAX 180 MM
MAX 195 MM (2 côtés)

EQUILIBRE

THERMIQUE



Battant (BP)



Charnières invisibles

Cette option est recommandée, par exemple, entre la maison et le garage et pour toutes les pièces ayant besoin d'une amélioration thermique.

Certificat FCBA CLIMAT B et isolation thermique 1.1 UdW.

La structure isolante de la porte (performances thermiques) contient une barre anti-torsion en métal, afin d'optimiser sa stabilité.

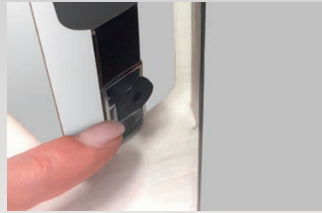
- Portes montées sur **3 charnières invisibles** réglables en 3 dimensions pour plus de précisions.
- **Alignement du vantail** avec le cadre et les couvre-joints pour une ligne épurée (coplanarité).
- Porte avec sa **serrure 3 points** à cylindre* fourni.
- Cadre et couvre-joints permettant de compenser un faux aplomb.
- Plinthe rétractable automatique.
- Épaisseur de la cloison : **50 > 102 mm**.
- Vantail plein isolant, épaisseur 44 mm, avec renfort.
- Joint d'isolation périphérique.
- Modèle disponible en 2 sens d'ouverture. Largeur : 930 mm. Hauteur : 2040 mm.

* Poignées et serrure à condamnation fournies en option.





3 charnières invisibles



Plinthe automatique



Finition du cadre

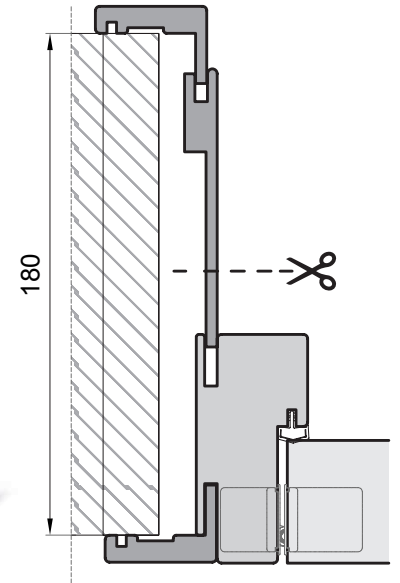
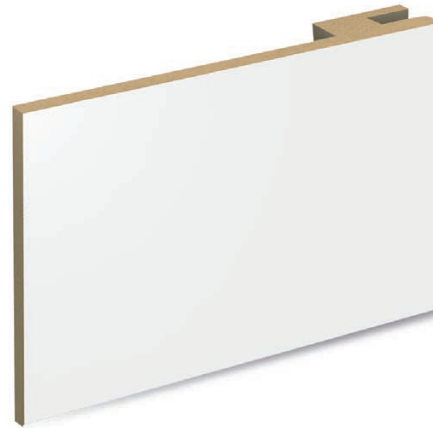


BLANC LISSE



KIT ÉLARGISSEUR

- 3 longueurs de profils à recouper selon besoin.
- Mélaminé blanc lisse.



EXTENSION MAX 180 MM
MAX 195 MM (2 côtés)

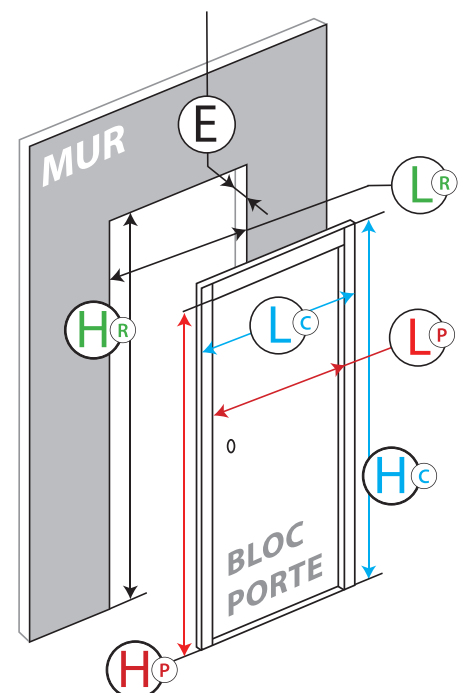
FICHE TECHNIQUE

$L^P \times H^P$	$L^C \times H^C$	$L^R \times H^R$	L x H (hors-tout)*
915 x 2040	995 x 2080	1150 x 2090	1100 x 2130

L^P Largeur Passage Porte
 H^P Hauteur Passage Porte

L^C Largeur Extérieure Cadre
 H^C Hauteur Extérieure Cadre

L^R Largeur Réserve
 H^R Hauteur Réserve du sol fini





Scannez-moi
pour plus
d'info...



ESSENCE

BLOC PORTE

ESSENCE

BLOC PORTE



Battant (BP)



Charnières ANUBA

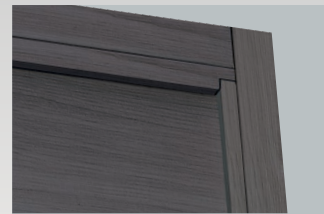
- Portes montées sur **3 charnières Anuba réversibles** apparentes.
- Porte fournie avec sa **serrure mécanique** à clef*.
- Épaisseur de la cloison : de **50 à 102 mm**.
- **Pose facile** : bloc-porte assemblé.
- Joint d'isolation acoustique périphérique.
- Vantail alvéolaire épaisseur 44 mm.
- Revêtement mélaminé.
- Poussant droit réversible en **3 largeurs** : 730/830/930 mm. Hauteur : 2040 mm.
- Modèle disponible en **3 coloris** : Blanc Lisse, Chêne Naturel et Gris Foncé.

* Poignées et serrure à condamnation fournies en option.





3 charnières



Finition du cadre



BLANC LISSE



CHÊNE NATUREL

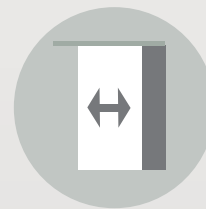


GRIS FONCÉ



ESSENCE

PORTE SEULE

Galandage **(BP)**Coulissant **(PS)**

- Panneau pour système coulissant en applique ou à galandage.
- Épaisseur : 40 mm.
- Hauteur : 2040 mm.
- Largeurs : 730/830/930 mm.
- Disponible en mélaminé 3 coloris.



BLANC LISSE



CHÊNE NATUREL



GRIS FONCÉ

ESSENCE

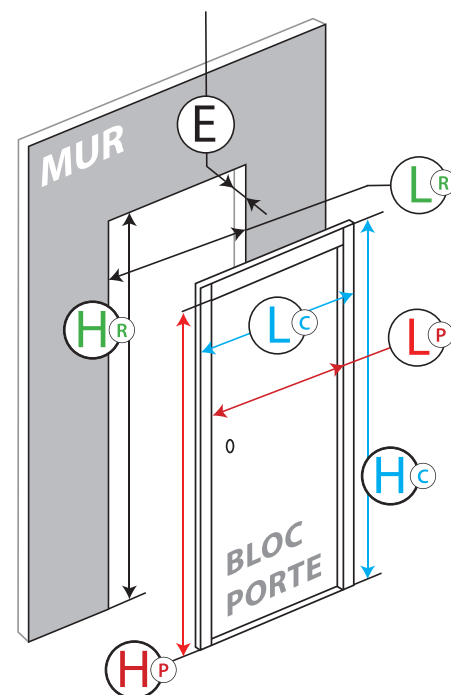
FICHE TECHNIQUE

NOMINALE	$L^P \times H^P$	$L^C \times H^C$	$L^R \times H^R$	L x H (hors-tout)*
730 x 2040	715 x 2040	795 x 2080	815 x 2090	865 x 2110
830 x 2040	815 x 2040	895 x 2080	915 x 2090	965 x 2110
930 x 2040	915 x 2040	995 x 2080	1015 x 2090	1065 x 2110

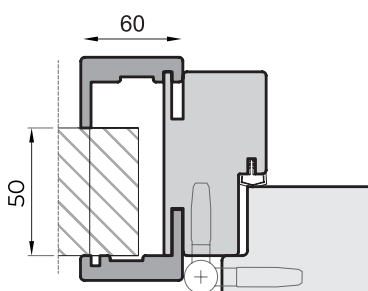
L^P Largeur Passage Porte
 H^P Hauteur Passage Porte

L^C Largeur Extérieure Cadre
 H^C Hauteur Extérieure Cadre

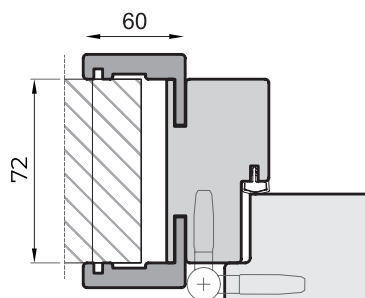
L^R Largeur Réserve
 H^R Hauteur Réserve du sol fini



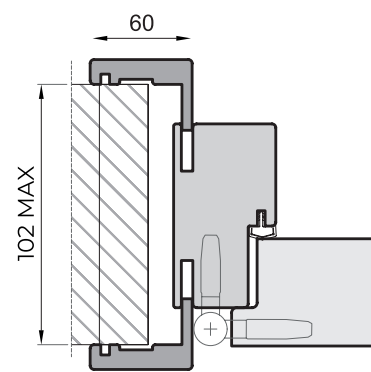
COUPES TECHNIQUES



HUISSERIE MIN 50 MM



HUISSERIE MIN 72 MM

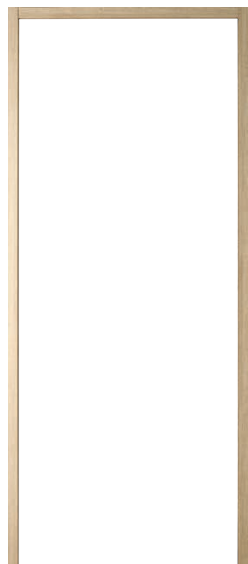


HUISSERIE MAX 102 MM

KIT GALANDAGE

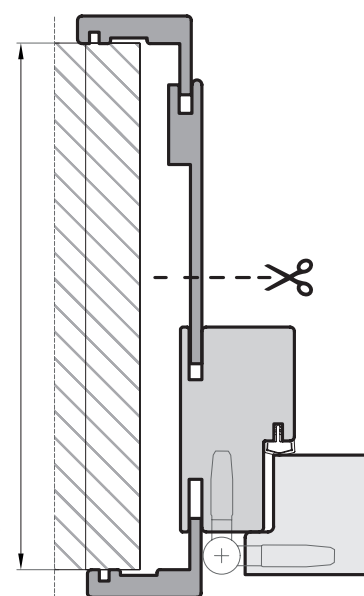
Habillage complet avec brosses, joints et couvre-joints de 60 mm.

- Disponible dans les différents coloris.



KIT ÉLARGISSEUR

- 3 longueurs de profils à recouper selon besoin.
- Disponible dans les différents coloris.



EXTENSION MAX 180 MM
 MAX 195 MM (2 côtés)



FILO MURO

SE FOND DANS LA CLOISON

Scannez-moi
pour plus
d'info...



Pour rendre pratiquement invisible les passages de pièces ou encore mimétiser la porte, en la recouvrant avec les mêmes décorations que vos murs.

- Ce modèle vous est proposé en brut **à peindre**.
- **Porte réversible** : peut se monter en poussant ou en tirant, à droite ou à gauche.
- **3 largeurs** disponibles (700/800/900 mm x 2100 mm de hauteur).
- Se fixe sur structure pour cloison plaque de plâtre.
- Se pose sur sol fini.
- Vantail alvéolaire épaisseur 44 mm.
- Des réglages faciles à faire : porte montée sur **3 charnières invisibles** réglables en 3 dimensions pour plus de précisions.
- Fourni avec **serrure magnétique à clef***.
- Cadre **aluminium** pouvant être peint.

* Poignées et serrure à condamnation fournies en option.



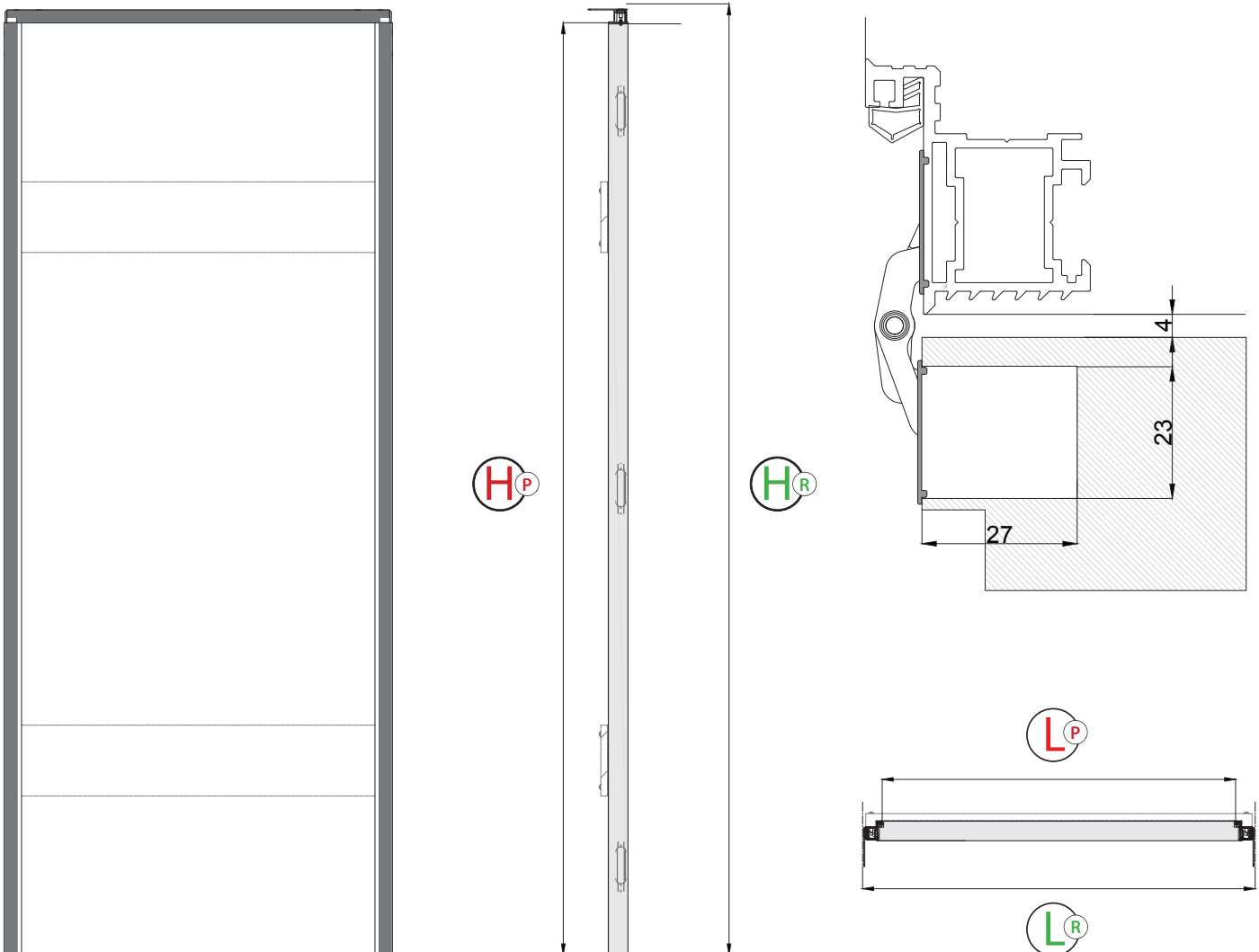
$L^P \times H^P$	$L^R \times H^R$
700 x 2100	800 x 2138
800 x 2100	900 x 2138
900 x 2100	1000 x 2138

L^P Largeur Passage Porte

L^R Largeur Réserve

H^P Hauteur Passage Porte

H^R Haut. Réserve. du sol fini





PORTE D'ENTRÉE

HAUTES PERFORMANCES

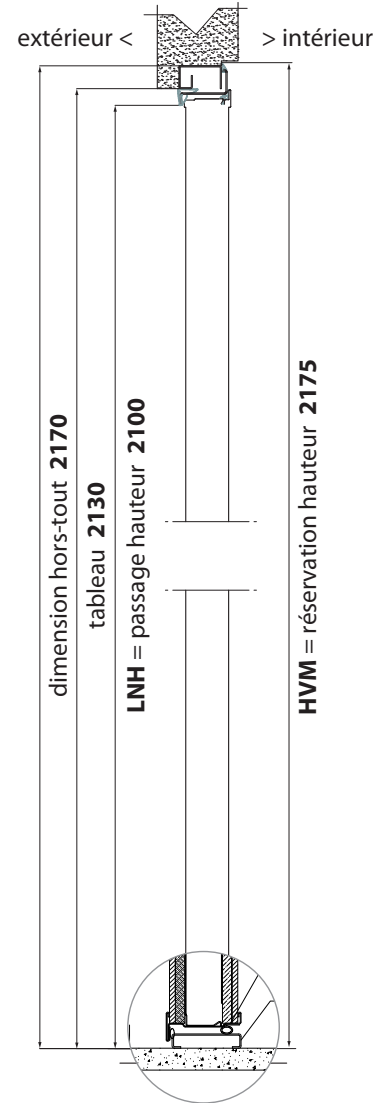
Scannez-moi
pour plus
d'info...



Confort et sécurité



- Protecteur de cylindre extérieur avec pastille rotative.
- 5 points de fermeture, 6 pênes anti-dégondage.
- Microviseur fourni, non monté.
- Entrebâilleur fourni, monté.
- 2 Paumelles réglables en 3D (largeur / hauteur / profondeur).
- Fourni avec pré-cadre en acier zingué à sceller ou à visser.
- Cadre de porte et profil périphérique du vantail laqué blanc.
- Béquille double fournie.
- Seuil AEV.
- Poids = 110 kg.



Certification

- Sécurité : **Classe 3/BP1**.
- Serrure haute sécurité **A2P** + cylindre **A2P*** (5 clefs + 1 clef de chantier).
- Isolation thermique **Ud: 1,3W**.
- Isolation acoustique : **40dB**.
- Seuil **AEV 2-4B-C5**.

Dimensions

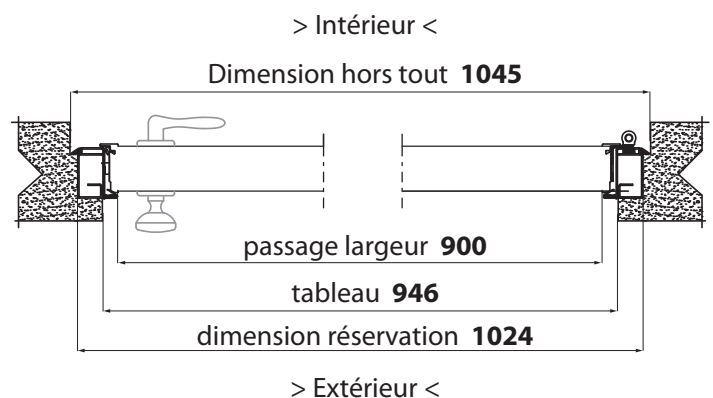
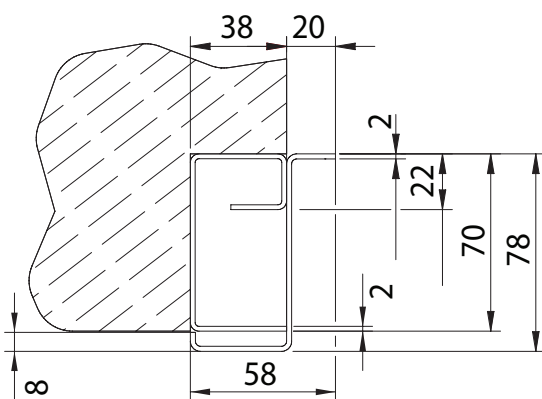
- Passage 900 x 2100 mm.

Panneaux de revêtements

- Intérieur : panneau de 6 mm MDF mélaminé blanc.
- Extérieur : panneau de 15 mm MDF pantographé laqué blanc (éviter l'exposition directe aux intempéries - auvent conseillé).

Sens d'ouverture

- Poussant droit ou gauche.





Scannez-moi
pour plus
d'info...

ACCESSOIRES

AVEC LA PORTE

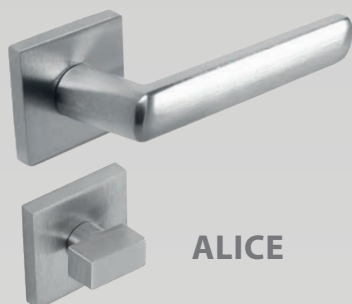
POIGNÉES

FERMETURE À CLEF
OU À CONDAMNATION

➤ Finition satinée chromée ou satinée noire.

➤ **Modèles à clef :**
comprend béquille
+ rosace clef + visserie
+ 2 carrés (7 mm et 8 mm).

➤ **Modèles à condamnation :**
comprend béquille
+ bouton + visserie
+ 2 carrés (7 mm et 8 mm)



ALICE



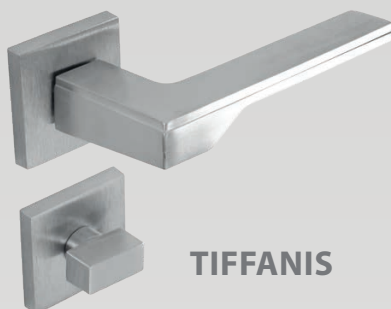
SHELBY



SHELBY
NERO



SERY



TIFFANIS

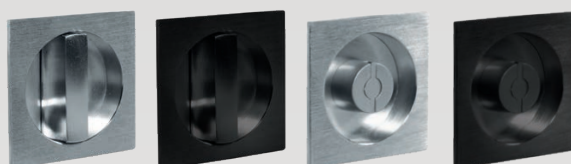


TIFFANIS
NERO

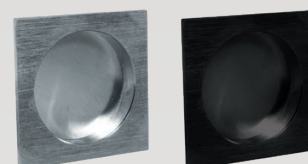
COQUILLES POUR PORTES À GALANDAGE



Doigt de tirage



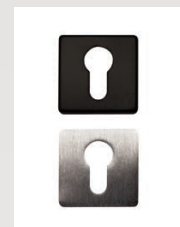
Avec verrouillage



Sans verrouillage

MAIS AUSSI...

- Serrure pour portes coulissantes (sauf Welcome).
- Serrure magnétique à clé en noir mat.
- Charnières invisibles en noir mat.
- Rosaces cylindre en chromé satiné et noir mat.



EASY

SYSTÈME COULISSANT

Scannez-moi
pour plus
d'info...



Photos non contractuelles.

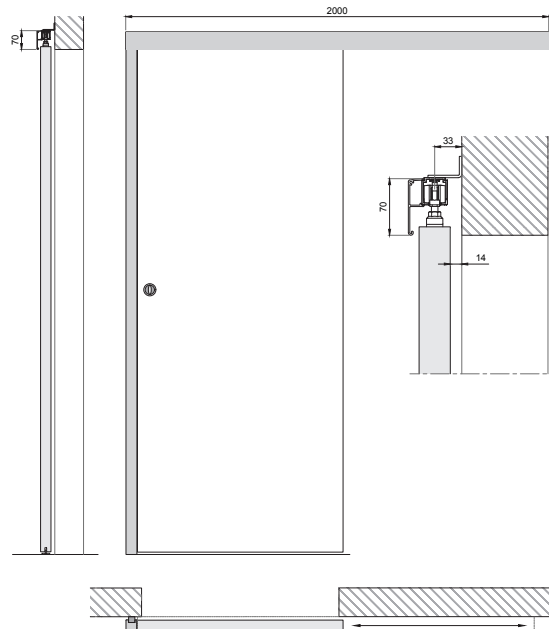


- Système coulissant "invisible" adaptable sur panneau d'épaisseur 38 à 44 mm.
- Profil design en aluminium satiné.
- Pas de rail coté mur avec ouverture et fermeture ralenties.
- Poids maxi du vantail : 80 kg.
- Largeur maxi 930 mm : re-coupable pour panneau 630 mm minimum.

SLIDY

COULISSANT EN APPLIQUE

Scannez-moi
pour plus
d'info...



- Kit complet composé d'un rail et de son cache en aluminium satiné.
- Longueur : 2 m recoupable.
- 2 chariots coulissants.
- Une battue de fermeture à peindre.



CAISSON GALANDAGE

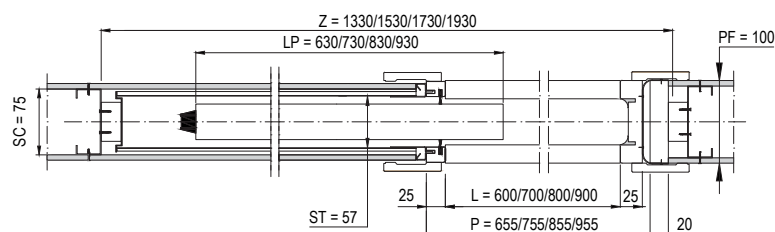
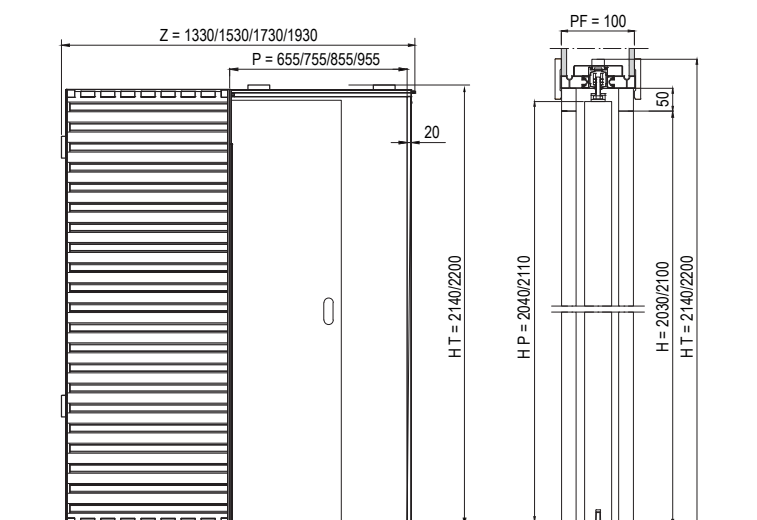
Scannez-moi
pour plus
d'info...





POINTS FORTS

- Ce caisson est la solution pour combler le manque d'espace.
- Caisson pré-monté avec tôle nervurée en métal assurant une structure rigide et résistante.
- Assemblage extrêmement rapide grâce à système uniquement à emboîtement.
- Rail en aluminium extrudé permettant un coulissement fluide et silencieux.
- Butée d'arrêt et guide au sol réglables.
- Kit chariot inclus.



OPTIONS

- **Kit de jonction** pour double porte à galandage.
- **Kit LIFTY chariot pro** :
 - montage et réglage simple et très rapide.
 - charge maximale = 120kg.
- **Kit amortisseur** :
 - fermeture douce et silencieuse.

L x H	Z	HT	P	PF	LP x HT
Dimensions caissons	Encombrement largeur	Encombrement hauteur	ouverture nette largeur	épaisseur cloison finie	dimensions panneau coulissant
600 x 2030/2100	1330	2140/2200	655	100	630 X 2040/2110
700 x 2030/2100	1530	2140/2200	755	100	730 X 2040/2110
800 x 2030/2100	1730	2140/2200	855	100	830 X 2040/2110
900 x 2030/2100	1930	2140/2200	955	100	930 X 2040/2110



Le **Genio Ritmo** "cannelé" se distingue par son look, qui en fait une véritable source d'inspiration. Il peut décorer tous types d'espaces et intégrer toutes sortes de finitions, des sources lumineuses ou des accessoires complémentaires...

GENIO

L'INNOVATION QUI
VA VOUS CHANGER
DE L'INTÉRIEUR

Scannez-moi
pour plus
d'info...



GENIO réinvente le concept de boiserie destinée à la décoration d'intérieur. Les panneaux GENIO se fixent facilement sur les parois brutes, réduisant ainsi considérablement les travaux d'achèvement.

La large gamme de matières et de finitions fait de GENIO un produit inspirant. Les panneaux GENIO sont même personnalisables à volonté, sur commande, par impression numérique !



Panneaux RITMO en stock, disponibles immédiatement en 2 coloris.

POINTS FORTS

- Panneau MDF avec revêtement en PET.
- Panneau cannelé (Genio Ritmo), pour un aspect bois, disponible en 2 couleurs (autres coloris sur commande).
- Format **597 x 2500** mm.
Le panneau GENIO a une épaisseur de **18** mm.
- Panneaux pouvant être posés de façon verticale ou horizontale.
- Facilité de pose des panneaux. Plusieurs types de pose selon votre configuration.
- Couvrance totale. Permet de récupérer un faux aplomb ou l'irrégularité des murs.
- Possibilité d'ajouter un matériau isolant afin d'augmenter les performances acoustiques et thermiques (pour type de pose 2 ou 3 - Voir page suivante).
- Possibilité de fixer des éléments tels que des étagères, une télévision, des meubles... directement sur le panneau.
- Possibilité de passer des câbles électrique derrière les panneaux (prises, éclairage, TV...).
- Peut se poser sur une porte FILO MURO.



GENIO

UNE VÉRITABLE RÉVOLUTION !

**Avant
GENIO...**



FIXATION DES PLAQUES



POUSSIÈRE DE PLÂTRE

DÉCHETS



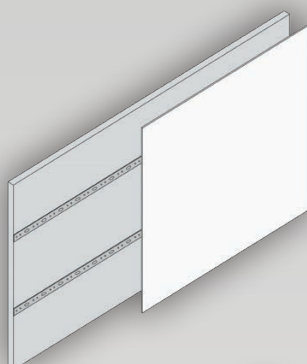
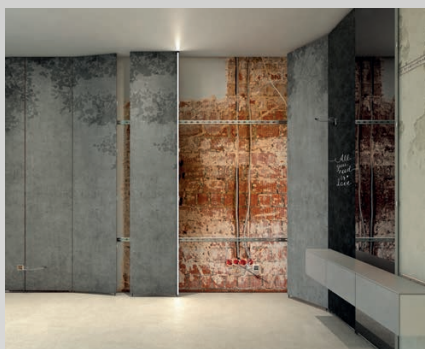
ENDUITS



PEINTURES

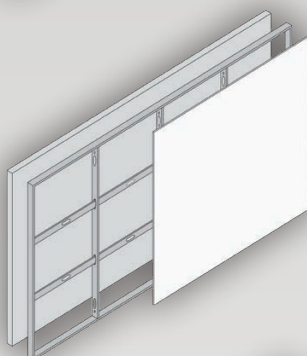


3 types de pose



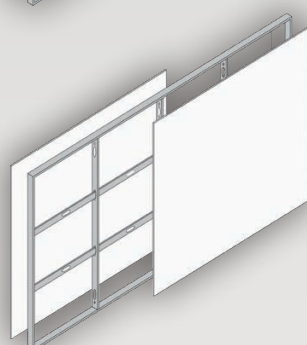
1/ AVEC BARRES DE SUPPORT MURALES OU PLATINES

Les panneaux sont fournis avec supports d'accrochages muraux, sur le panneau. Il se crée ainsi un vide de 6mm avec la possibilité de l'augmenter par ajout de cales supplémentaires (non fournies). L'accroche génère 18mm d'espace entre le sol et le plafond.



2/ AVEC STRUCTURE POUR CLOISONS

GENIO peut être fixé directement sur les structures de plaques de plâtre pour recouvrir un mur existant.



3/ AVEC STRUCTURE POUR PLAQUES DE PLÂTRE DOUBLE-FACE

GENIO peut être fixé directement sur les structures de plaques de plâtre pour réaliser des cloisons double-face.

Et tellement plus encore* !

GENIO a été créé pour être personnalisé et répondre à toutes vos envies. De nombreuses couleurs et finitions esthétiques composent la gamme GENIO : surface brillante, opaque, technique, miroir fumé ou argent, tableaux noirs ou blancs de grandes dimensions...

En outre, toutes les surfaces sont personnalisables avec des logos ou des images réalisées par impression numérique de dernière génération, de très haute résistance et même sonoriser une pièce sans appareils apparents (Kit Sound).

* Sur commande.





Creation Arcanes Communication © 2025 - Photos non contractuelles



Les Alisiers - 49 Rue des Alisiers
ZAC des 3 Moulins - 06600 Antibes



Séparez les éléments avant de trier



T +33 4 93 33 61 42
www.clf-menuiseries.fr